

NOVA IV_TypeC / NOVA IV mini_TypeC

補足取扱説明書

ご使用前に、本書と別冊「ノーヴァクワトロ_イニシャルジー／イニシャルエス取扱説明書」を必ずお読みになり、十分に理解した上でお使いください。
また、本書はいつでもご覧になれる所に大切に保管し、利用者の身体の状態・環境の変化に応じて再読してください。

はじめに

下表を参考に別冊「ノーヴァクワトロ_イニシャルジー／イニシャルエス取扱説明書」の該当ページを本書に読みかえてください。

尚、イラストの変更はありますが基本的な機能・注意点は同じです。

項目	本書	別冊「ノーヴァクワトロ_イニシャルジー／イニシャルエス取扱説明書」
フットブレーキの使いかた (オプション)	P2	P7 上
駐車用ブレーキの調整	P2	P7 下
座面の高さおよび主輪の 前後位置調整	P3	P8 上
座面の高さを変える	P3	P8 下
主輪の前後位置を調整する	裏表紙	P9 上

使いかた

ブレーキのかけかた

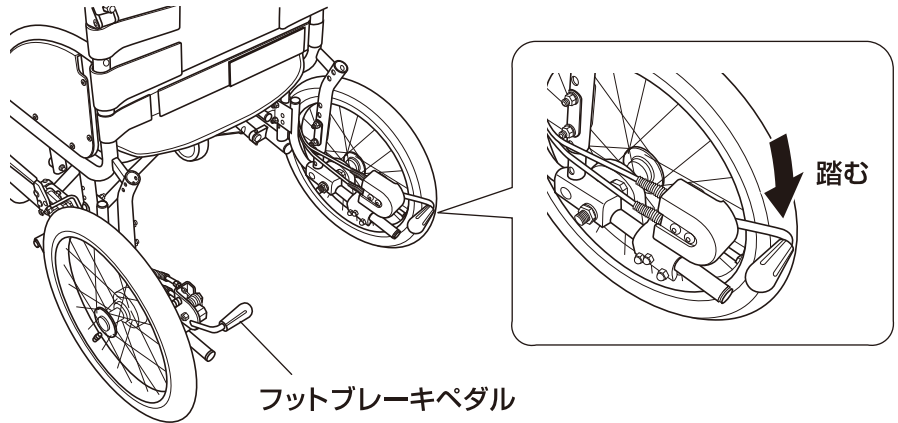
オプション

● フットブレーキの使いかた

介助者が、左右のフットブレーキペダルを踏み込みます。

(駐車用ブレーキがかかります。)

フットブレーキペダルを元の位置に戻すと解除されます。



各部の調節のしかた

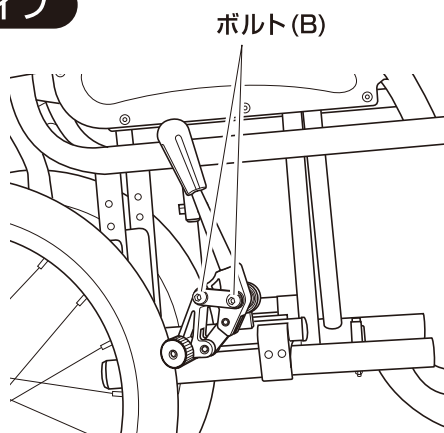
⚠ 警告 各部の調節は必ず駐車用ブレーキをかけてから、平坦な場所で行ってください。

駐車用ブレーキの調節

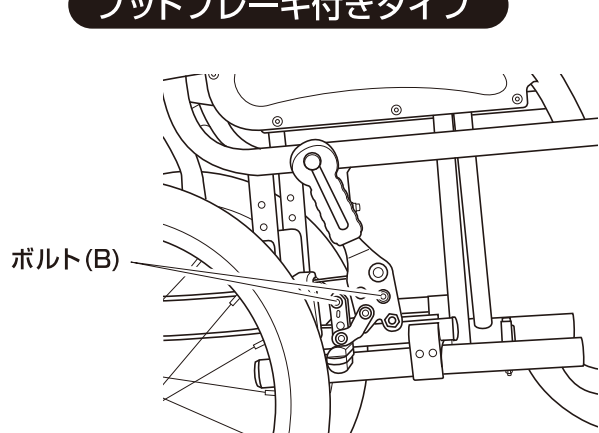
駐車用ブレーキのかかり具合が悪いと、立ち上がり時やベッドなどに移るときに大変危険です。ブレーキは随時チェックし、下記方法に従って調節してください。

- 1 フットブレーキ付きタイプの場合、駐車用ブレーキカバーを外します。
- 2 ボルト(B)の頭をレンチでおさえた状態で、反対側のナットをスパナを使用してゆるめます。
- 3 適切な位置にブレーキをスライドさせ、平ワッシャー、スプリングワッシャー、ナットの順でボルト(B)に取り付けます。
- 4 ナットを軽く締め、仮固定します。
- 5 ブレーキのかかり具合を確認し、ボルト(B)の頭をレンチでおさえた状態で、スパナを使用してナットを増し締めし、固定します。
*かかりが悪ければ、前項手順2~5を参照の上、調節を行ってください。
締め付けトルク：5.0~6.0N・m
- 6 フットブレーキ付きタイプの場合、駐車用ブレーキカバーを取り付けます。
- 7 反対側のブレーキを確認し、必要であれば調節します。

標準タイプ



フットブレーキ付きタイプ



座面の高さおよび主輪の前後位置調節

車軸フレームの取り付け位置を変えることで、座面の高さを調節することができます。

また駆動輪の前後位置を変えることで、前後車輪間の距離を調節することができます。

- ・ 座面の高さを変更したら、同時にキャストと駐車用ブレーキと転倒防止装置（オプション）の調整が必要になります。
- ・ 主輪の前後位置を変更したら、同時に駐車用ブレーキの調整が必要になります。
- ・ 車軸ブラケットとキャストは、左右とも同じく調節してください。

車軸フレーム調節範囲

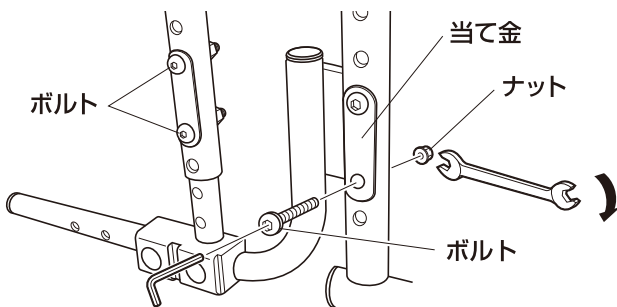
座面の高さ (mm)
16インチ
370
390
410
430



△危険	<ul style="list-style-type: none"> ・ 使用者を乗せたまま調節を行うのは、絶対におやめください。 ・ 車軸の前後位置は、車いすの重心バランスに重大な影響を及ぼします。不安定な位置での使用は、転倒のリスクが増え、重篤な事故につながる恐れがあります。ご使用者の障害や操作スキルに合わせ、適正な位置を選択してください。
△注意	<ul style="list-style-type: none"> ・ 座面の高さおよび主輪の前後位置調節は、販売店にご依頼ください。 ・ 座面の高さの変更は、座面の角度に留意して調整を行ってください。適正な座面角度は、NOVAIVのオーダーフォームもしくはカタログの角度表を目安にしてください。

■ 座面の高さを変える

- 1 駐車用ブレーキを解除します。
- 2 ボルト（4本）の頭を六角レンチで固定しながら、反対側のナット（4個）をスパナなどで回して、ボルトを取り外します。



- 3 車軸フレームの取付位置を決め、手順2と逆の要領でボルト（4本）とナット（4個）で取り付けます。
 - * 必ず当て金をセットして取り付けてください。
 - 座高を下げたい場合はフレームの位置を上げ、座高を上げたい場合はフレームの位置を下げます。
 - 締め付けトルク：5.0～6.0N・m

- 4 主軸ががたつかず、車軸フレームがしっかり固定されていることを確認します。
- 5 反対側の車軸フレームの取付位置も同様に变えます。

* 次に駐車用ブレーキとキャストを調節してください。（本紙2ページ「駐車用ブレーキの調節」、別冊「ノーヴァクワトロ_イニシャルジー/イニシャルエス取扱説明書」9ページ「キャストの角度を調節する」参照。）

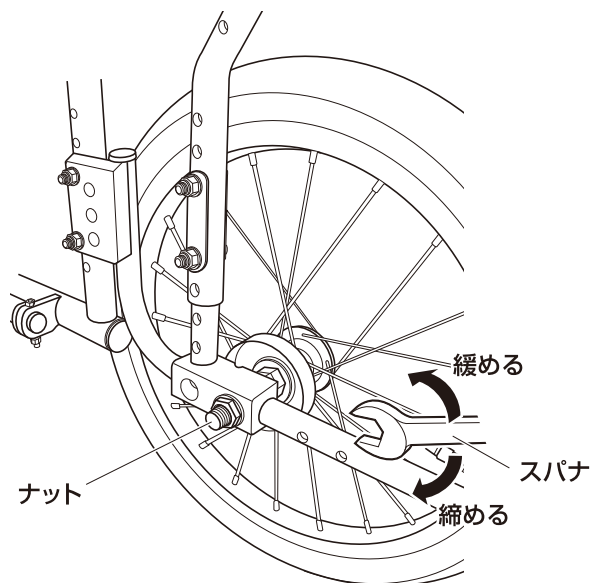
* 転倒防止装置を取り付けている場合は、転倒防止装置の位置を調節してください。（別冊「ノーヴァクワトロ_イニシャルジー/イニシャルエス取扱説明書」11ページ「転倒防止装置のクリアランス調整参照。」）

■ 主軸の前後位置を調節する

△注意 主軸の前後位置調節は、販売店にご依頼ください。

- 1 作業しない側の駐車用ブレーキのみかけます。
- 2 主輪の車軸内側のナットをスパナなどで回して外し、引き抜きます。
* その際、外側の車軸は回さないでください。
- 3 主輪を取り付ける穴を決め、主輪の車軸を本体フレームに差し込みます。
- 4 車軸内側にナット等を取り付け、しっかりと締め込みます。
締め付けトルク：20.0～24.0N・m
- 5 主輪がガタつかず、しっかりと固定されていることを確認します。

* 反対側も同じ位置に調節してください。



車いすの廃棄については、最寄りの行政担当窓口におたずねください。

製造元

Wheel Chair
Miki

株式会社 ミキ

〒457-0863 名古屋市南区豊三丁目38番10号