

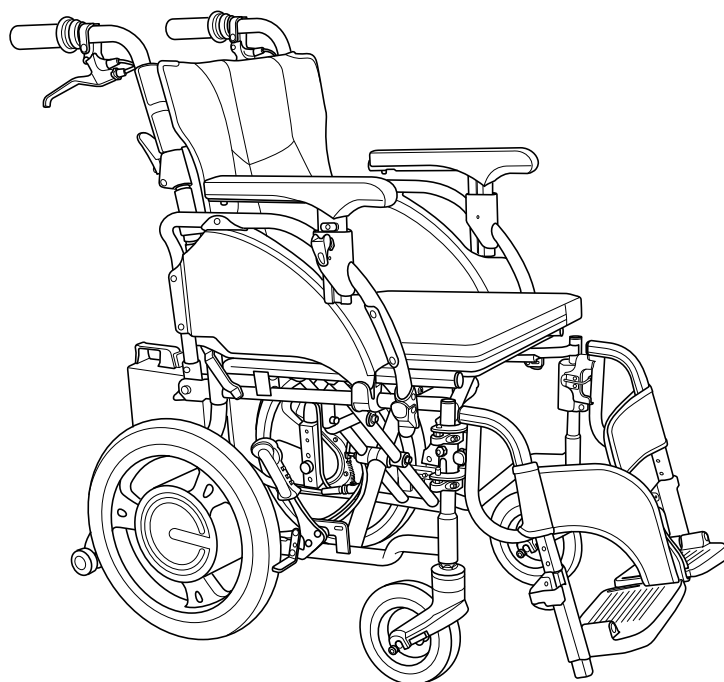
# milite

ミライト・ウイング

E!サポート車いす

**CRT-ES-4**

## 取扱説明書



### はじめに

この度は、弊社製品をお買い求め頂き、誠にありがとうございます。  
ご使用前に本書を必ずお読みになり、十分に理解をした上でお使いください。  
また、本書はいつでもご覧になれる所に大切に保管しておいてください。  
使用者の身体の状況・環境の変化に合わせて、必要なときに本書をお読みください。



# 目次

はじめにご確認ください	4	本製品の処分について	25
使用目的・特徴	4	車いす本体、充電器の処分	25
安全上のご注意	4	バッテリーの処分	25
各部のなまえ	10	電源について	26
走行上のご注意	12	電源を入れる	26
車いすの走行について		電源を切る	26
雨天時の使用について		操作のしかた (グリッププッシュ式)	27
段差での操作について		前進したいとき	27
車いすに乗ったまま持ち上げる		前進時に減速したいとき	
停止させたいとき		停止させたいとき	
使いかた	13	後進したいとき	27
ブレーキのかけかた	13	後進時に減速したいとき	
駐車用ブレーキのかけかた		停止させたいとき	
制動用ブレーキのかけかた		旋回したいとき	27
車いすの開きかた・たたみかた	14	坂道での操作	28
開きかた		段差の上り下り	28
たたみかた		グリッププッシュ入力無効モード	
シートの取り付け・取り外し	16	段の上がりかた	
背アウターシートの取り付けかた		使用上のご注意	29
レッグサポートの取り付けかた		保守・点検	29
乗り降りのしかた	17	タイヤの空気圧の確認	
乗るかた		駐車用ブレーキの作動確認	
降りかた		各調節部分が固定されていることの確認	
アームサポートの跳ね上げ	18	消耗品・交換部品の確認	
跳ね上げかた		お手入れ・保管について	30
戻しかた		フレームのお手入れ	
フット・レッグサポートの開閉・取り外し	19	シートのお手入れ	
開きかた		樹脂部品のお手入れ	
閉じかた		タイヤのお手入れ	
取り外しかた		保管・収納について	
取り付けかた		航空機への搭載について	31
各部の調節のしかた	20	日本国外の使用について	31
クッションの空気圧調節	20	警告表示について	32
バルブについて		バッテリー残量一覧	32
調節のしかた		警告一覧	32
フットサポートの高さ調節	21	エラー一覧	33
アームサポートの高さ調節	22	困ったときには	34
バックサポートの張り具合調節	22	アフターサービス・保証	37
キャストのメンテナンス	23	アフターサービス	37
バッテリーの取り扱い	24	保証	37
バッテリーの取り付け・取り外し	24	仕様	38
取り付けかた			
取り外しかた			
バッテリーの充電	24		
バッテリーの長期保管	25		
バッテリーの寿命	25		

## はじめにご確認ください

はじめて梱包箱をあけるときの、下記のものが入っていることを確認してください。

- 車いす本体
- 座クッション
- 背アウターシート
- レッグサポート
- フット・レッグサポート
- バッテリ
- 充電器 (充電器+電源ケーブル)
- 工具 (スパナ 2ヶ 六角レンチ5mm・4mm・3mm 各1ヶ)
- 取扱説明書 (本書)
- クイックガイド
- 保証書

## 使用目的・特徴

本製品は一人乗り用電動車いすです。これに搭乗して移動と、休息を目的としています。

特殊な身体保持具、バックサポート(背)・座位の角度調整機構等がなく、介助者が操作する介助用電動車いすです。

## 安全上のご注意

ご使用の前に、この「安全上のご注意」をよくお読みのうえ、正しくお使いください。この取扱説明書では、お使いになる人や他の人への危害・物的損害を未然に防止するため、必ずお守りいただくことを次の表示と記号を使って説明しています。表示と記号の意味をよく理解したうえで本文をお読みください。

### 表示の意味



**危険**

この表示を無視して誤った取り扱いをすると、死亡または重傷を負う危険が切迫して生じることが想定される内容を示しています。



**警告**

この表示を無視して誤った取り扱いをすると、重傷を負う可能性が想定される内容を示しています。



**注意**

この表示を無視して誤った取り扱いをすると、傷害を負う可能性および物的障害の発生が想定される内容を示しています。

### 記号の意味



警告・注意を促す内容があることを告げるものです。



禁止の行為であることを告げるものです。



行為を強制したり、指示する内容を告げるものです。

### ⚠ 危険

#### 車いすの操作、取り扱いについて



スピードを出さない。

スピードが出ているときに急カーブを走行したり、急ブレーキをかけたりすると、転倒して事故やけがにつながる恐れがあります。



車いすを駐車するときは、水平で平坦な場所に駐車する。

坂道等の傾斜のある場所では、駐車用ブレーキを使用しても車いすが動く場合があり、転倒など事故につながる恐れがあります。



下り坂では、車いすを後ろ向きにして、ゆっくり下りる。

制動用ブレーキレバーを使い、スピードを落としてください。



エスカレーター(車いす対応エスカレーターを除く)や、傾斜のある動く歩道(オートスロープ)で使用しない。

転落や転倒など重大な事故やけがにつながる恐れがあります。また、車いす対応エスカレーターご利用の際は必ず施設管理者の指示に従ってください。



乗り降りの際は、フットサポートの上に乗らない。

主輪(ホイール)が浮き上がり、転倒する恐れがあります。

#### バッテリー、充電器の取り扱いについて



火の中に入れてない。

バッテリーが破裂するなどして、大変危険です。



指定されたバッテリー以外は使用しない。

### ⚠ 警告

#### 車いすの操作、取り扱いについて



乗り降りの際および停止時、車いすから離れるときは、必ず両輪の駐車用ブレーキをかけて、本体の電源を切る。

ブレーキがかかっていると車いすが動きだして、衝突や使用者の転倒事故につながる恐れがあります。駐車用ブレーキレバーが止まる位置まで確実に操作してください。



滑りやすい路面や濡れた路面では、路面の状況やまわりの安全に十分注意しながら、慎重に操作する。



駐車用ブレーキレバーに体重をかけない。

レバーやフレームが破損・変形して、転倒する恐れがあります。



車いすは14°を超える坂道では使用しない。



坂道の途中で電源を切らない。

車いすが予期せぬ動きをすることがあります。



制動用ブレーキは、介助者がブレーキレバーを左右同時に握ってかける。



















転倒して事故やけがにつながる恐れがあります。



各部を調節する場合は、必ず両輪の駐車用ブレーキをかけて、本体の電源を切ってから、平坦な場所で行う。








車いすが動きだして、事故やけがにつながる恐れがあります。

### 警告

-  **使用する前に、両側の背折れジョイントが確実にロックされていることを確認する。**  
ロックされていないと、使用者が後方に転倒する恐れがあります。
-  **走行中に駐車用ブレーキを使用しない。**  
転倒など事故につながる恐れがあります。
-  **手押しハンドル、グリッププッシュ、本体フレームおよびバックサポートのポケットに重いものを吊り下げたり、入れたりしない。**  
過度の荷物はバランスを崩して、転倒する恐れがあります。
-  **乗り降りの際に、上げたフットサポートに足が当たらないように注意する。**  
けがをする恐れがあります。
-  **走行中は、アームサポートの跳ね上げ、高さ調節、フット・レッグサポートの回転等の操作をしない。**  
事故やけがにつながる恐れがあります。
-  **アームサポートを戻した後は、アームサポートが確実に固定されていることを確認する。**  
使用中に外れると、事故やけがにつながる恐れがあります。
-  **フット・レッグサポートを戻した後は、フット・レッグサポートが確実に固定されていることを確認する。**  
使用中に外れると、事故やけがにつながる恐れがあります。
-  **乗り降りの際は、アームサポート、フット・レッグサポートに身体や衣服を引っ掛けないように注意する。**  
転倒など事故やけがにつながる恐れがあります。
-  **車いすやバッテリー、充電器を水洗いしたり、水で濡らしたりしない。**  
故障や漏電の原因となります。
-  **グリッププッシュのジャバラ部分を強く握ったりしない。**  
グリッププッシュの故障の原因となります。
-  **前かがみの状態など、車いすの前方向へ体重をかけない。**  
座面の後方が浮き上がり、前方に転倒する恐れがあります。
-  **車いすの分解、フレーム構造を変更するような改造は行わない。**  
製品の強度や耐久性が損なわれ、転倒など事故やけがにつながる恐れがあります。
-  **手押しハンドルを持ち上げて車いすを移動させるときは、必ず電源を切る。**  
車いすが予期せぬ動きをすることがあります。
-  **アームサポート、フット・レッグサポート、グリッププッシュを持って車いすを持ち上げない。**  
部品が外れて、事故やけがにつながる恐れがあります。
-  **アームサポートを跳ね上げた状態で走行しない。**  
使用者が車いすから落ちて、事故やけがにつながる恐れがあります。
-  **フット・レッグサポートを回転させた状態で車いすの操作をしない。**  
フット・レッグサポートを取り外さず回転させたまま使用すると、駐車用ブレーキや障害物との接触などにより、事故やけがにつながる恐れがあります。
-  **アームサポートの跳ね上げ時およびフット・レッグサポートの回転時は、可動部に身体や衣服を引っ掛けたりはさんだりしない。**  
けがをする恐れがあります。
-  **タイヤ、キャストが摩耗した状態で使用しない。**  
タイヤ、キャストが摩耗すると、駐車用、制動用ブレーキが効かなくなる場合があります。ブレーキの効き具合が悪いときは、販売店へお問い合わせください。

## 警告

### バッテリー、充電器の取り扱いについて

-  **使用中にバッテリーを抜かない。**  
車いすが急停止するなど、事故やけがにつながる恐れがあります。
-  **水の中に入れてたり、濡らしたりしない。**  
バッテリーの発熱や破損の原因となります。
-  **充電は専用充電器を使う。**  
専用の充電器以外を使用すると、バッテリーの漏電や発熱の原因となります。
-  **高温多湿の場所に放置しない。**  
バッテリーの発熱や破損の原因となります。
-  **端子をショートさせない。**  
バッテリーの漏電や発熱の原因となります。
-  **分解・改造をしない。**
-  **落下させたり、衝撃を与えない。**

## ⚠️ 注意

### 車いすの操作、取り扱いについて

-  **子供が触れやすい場所には放置しない。**  
誤って電源が入ると、車いすが予期せぬ動きをすることがあります。
-  **走行前に、使用者に対してシートベルトを締めて、しっかりと着座しているか確認する。**
-  **二人以上の乗車や、目的以外で使用しない。**  
この車いすは一人用です。
-  **アームサポートの高さを調節した後は、必ずロックされていることを確認する。**
-  **操作中に異常な音や振動が発生したら、ただちに使用を中止する。**  
事故やけがにつながる恐れがあります。
-  **アームサポートを跳ね上げて乗り降りする際は、アームサポートを最後まで跳ね上げたことを確認する。**  
アームサポートが身体、衣服に引っかかり、けがをする恐れがあります。
-  **段差を超えるときは、所定の操作を行う。**  
[P.28 グリッププッシュ入力無効モード]をお読みください。
-  **駐車ブレーキをかけたまま走行しない。**  
タイヤの異常摩耗の原因となります。
-  **走行中、身体を乗り出さない。**  
走行の安全を損ない危険です。
-  **フットサポートを足で上げる場合は、素足では行わない。**  
けがをする恐れがあります。
-  **フット・レッグサポートのすき間に手や足を入れない。**  
けがをする恐れがあります。
-  **シンナー、ベンジン等の溶剤は使用しない。**  
製品を傷める恐れがあります。
-  **車いすの操作は介助者が行う。**
-  **指定された耐荷重を守る。**  
最大体重(積載物も含む)は100kgです。体重制限を守って使用してください。
-  **シートパイプやアームサポートのパイプを握ったまま、車いすの開閉操作を行わない。**  
手指や爪、衣服が巻き込まれてけがをする恐れがあります。
-  **フットサポートの下には足を入れない。**  
足を地面でこすったり、フットサポートやキャスタなどに足をぶつけてけがをする恐れがあります。
-  **使用前に、主輪(ホイール)、キャスタ、駐車用ブレーキ等のネジがゆるんでいないか点検する。**  
ネジ等がゆるんだ状態で使用すると、部品のガタツキや脱落などの原因となり、事故やけがにつながる恐れがあります。
-  **使用者の乗車中、背折れジョイントの操作を行わない。**  
背折れジョイントのヒンジ部分で手や腕をはさんだり、使用者が後方に転倒する恐れがあります。
-  **背折れジョイント、アームサポート、フット・レッグサポートなどの可動部に指や身体をはさまないように注意する。**
-  **使用者の体格や座位姿勢によってサイドガードが外側にひろがった状態で使用しない。**  
車いすの破損や故障の原因となります。
-  **車輪・キャスタを他のサイズや種類に変更しない。**
-  **車いすが結露しているときは使用しない。**  
車いすの故障や漏電の原因となります。
-  **バックサポートの面ファスナーの張り具合を過度に強くしない。**  
張り具合を過度に強くすると、十分に車いすが開かなくなりフレームの変型の原因となります。





## ⚠ 注意



### 車いすを暖房器具に近づけない。

タイヤの空気が膨張して、大きな音をたててパンクする恐れがあります。また、バッテリーやモーターが破損する恐れがあります。破損した場合はただちに使用を中止して、お買い上げの販売店へお問い合わせください。



### 静電気やシート生地への毛羽付着に気を付ける。

フリースなど毛羽の長い衣服で車いすをご利用になる場合に、車いすのシートと衣服の相性や静電気の影響などによってシート生地に毛羽が付着することがあります。衣服用ブラシなどで付着した毛羽を取り除くか、市販の静電気防止スプレーを使用するなどしてください。



### シャワーや入浴には使用しない。

水分や湿気などにより故障する恐れがあります。



### 車いすを自動車に載せる際および自動車から降ろす際は、車いすに衝撃を与えないようにする。

車いすに大きな衝撃を与えないよう、ゆっくりと静かに降ろしてください。

## バッテリー、充電器の取り扱いについて



### 車いすや充電器の配線を引っ張らない。

車いすの故障や漏電の原因となります。



### 車いすの走行時以外は、必ず本体の電源を切り、バッテリーを取り外す。



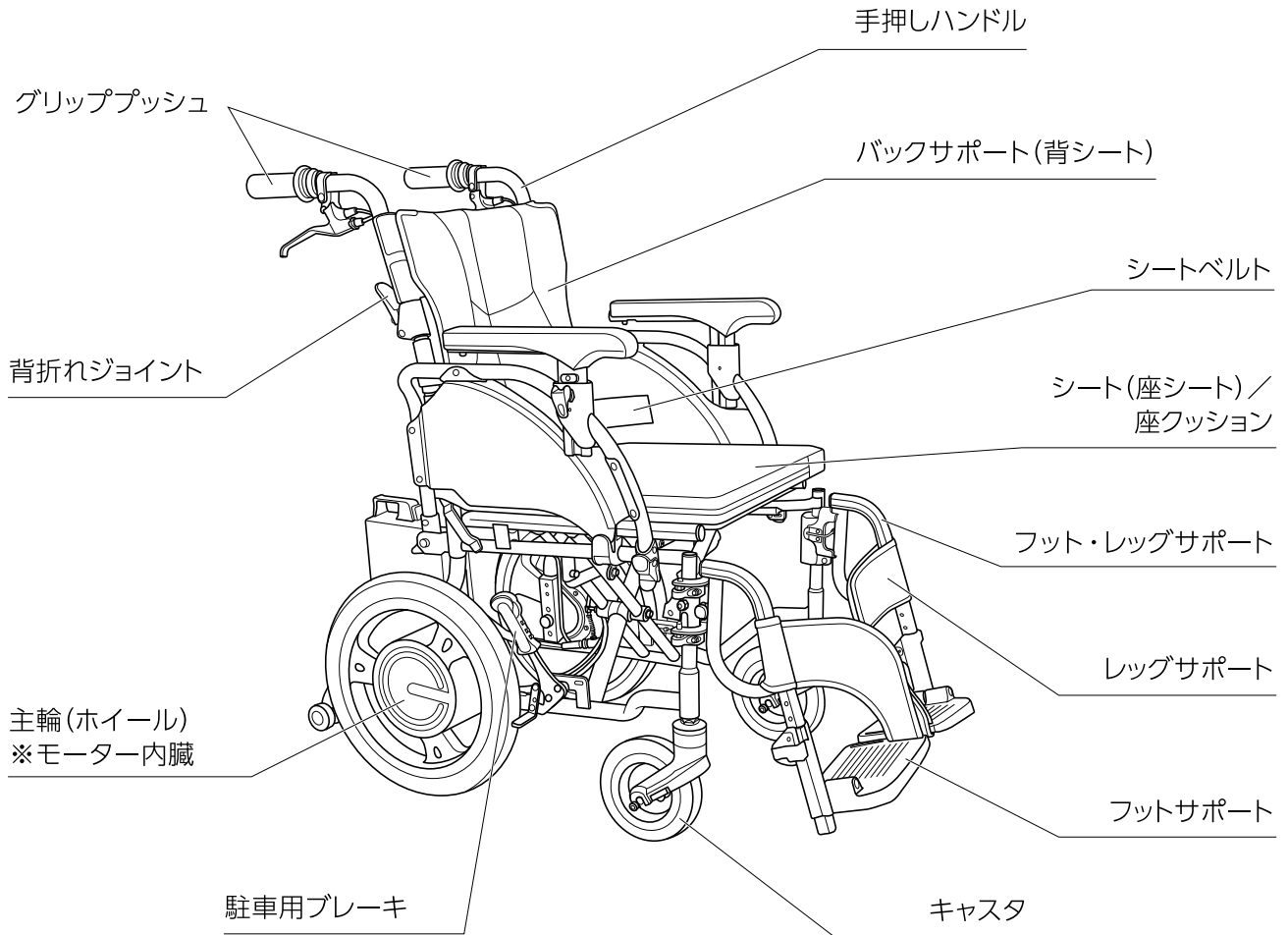
### バッテリーは充電の残量に余裕があるものを使用する。



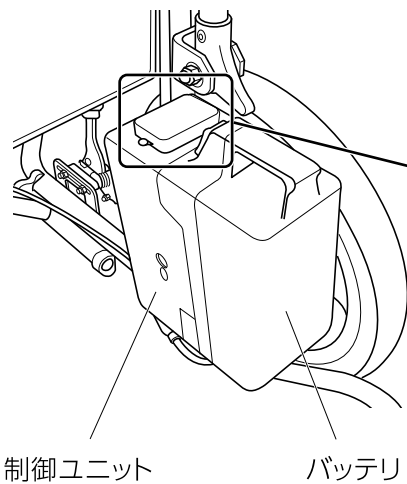
### 長期間使用しないときでも、2ヶ月に一度、定期的に充電する。

# 各部のなまえ

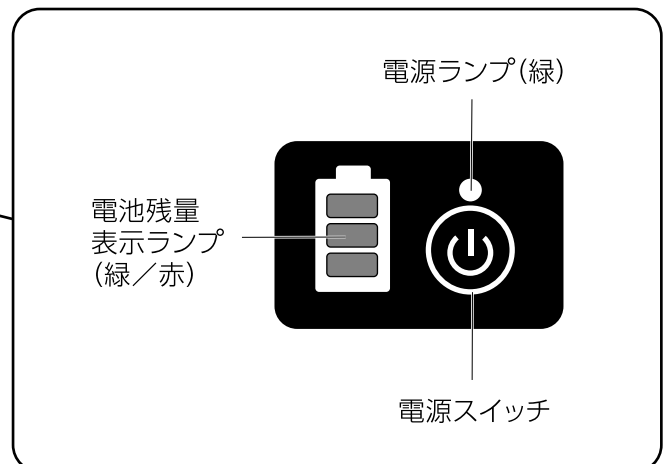
## 本体

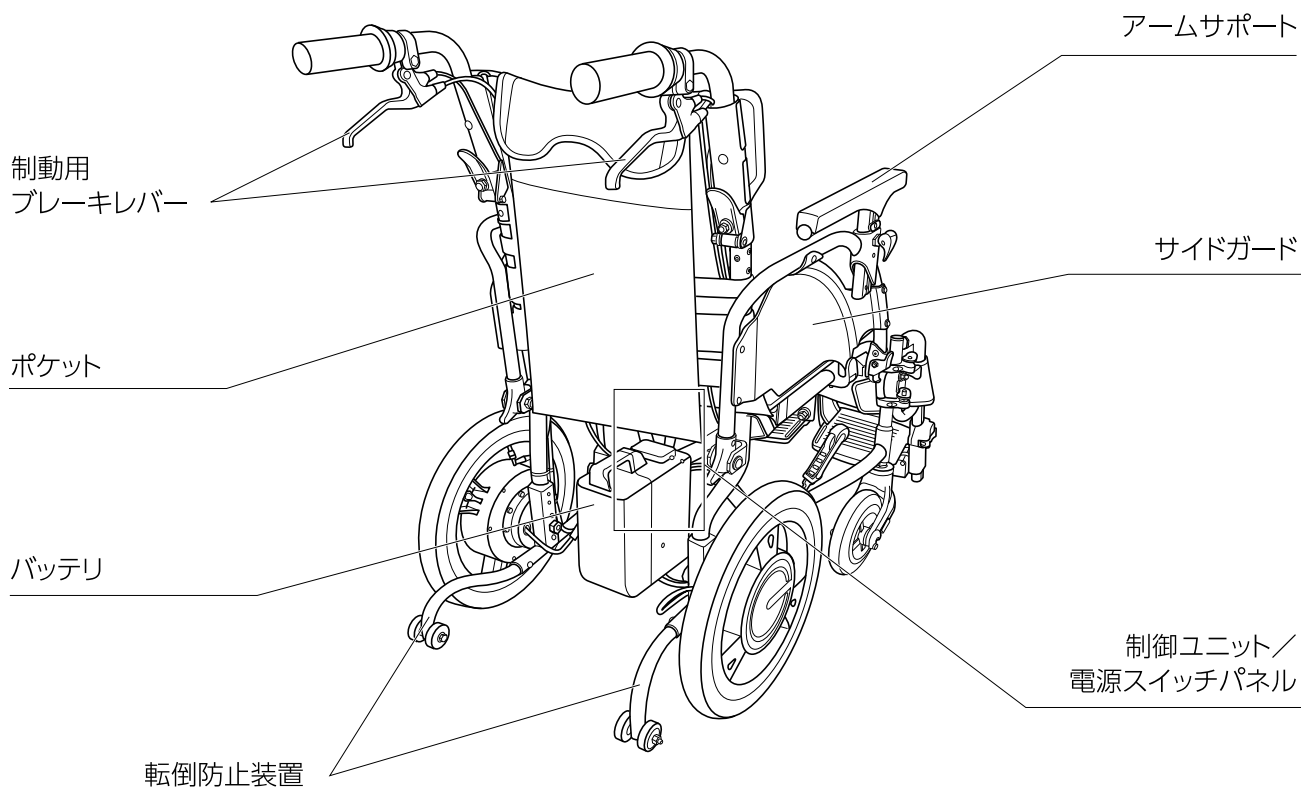


## バッテリー / 制御ユニット部

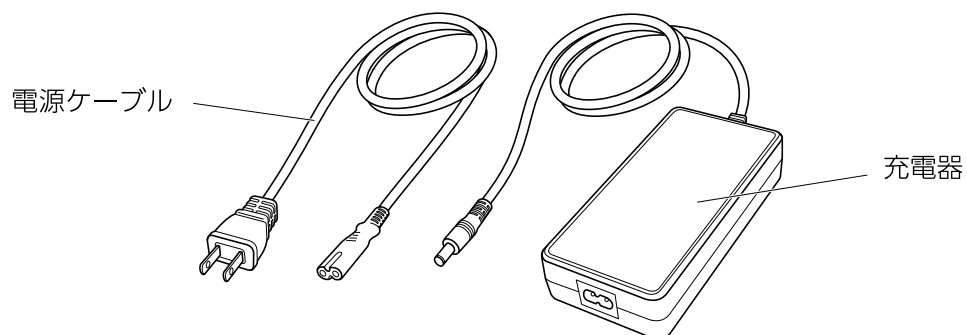


## 電源スイッチパネル部





## 充電器



## 走行上のご注意

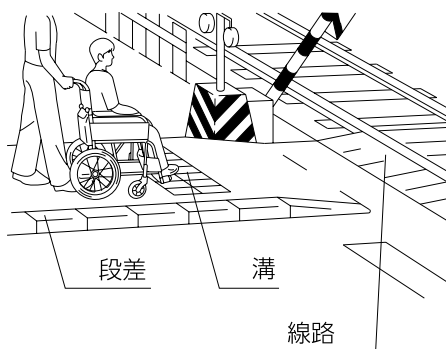
### 車いすの走行について

#### ⚠ 危険

- 介助者は、傘をさしながらなど、片手での操作を行わないでください。車いすが蛇行、斜行するなど大変危険です。
- 傾斜地ではスピードが出やすいため、走行には十分注意してください。
- 側溝や踏切の線路による落輪、キャストのはさみ込みには十分注意してください。

#### ⚠ 警告

- 車いすは道路交通法上、歩行者として扱われています。車道を通らず、必ず歩道を通ってください。
- 歩道の段差や凹凸のある路面を走行するときは、前のめりにならないよう十分注意してください。
- 踏切を通過するときは、まわりの安全を確認したうえで、停車せずにまっすぐ通過してください。
- エスカレーター(車いす対応エスカレーターを除く)や、傾斜のある動く歩道(オートスロープ)での使用は、絶対に行わないでください。
- 公共交通機関をご利用の際は、係員の指示に従ってください。



### 雨天時の使用について

- 本製品は日常生活用防水機能を備えています。少雨程度であれば使用に問題ありません。
- 雨天時に使用した後は、必ず車いすに付着した水分を拭き取り、車いすとバッテリーを乾燥させてください。

#### ⚠ 警告

雨天時の路面はタイヤが滑りやすく、大変危険です。やむを得ず雨天時の屋外で使用する際は、まわりの安全や路面に注意しながら、慎重に操作してください。

### 段差の上り下り

以下の項目をお読みください。

P.28 段差をこえるとき(グリップ入力無効モード)

P.28 段の上がりかた

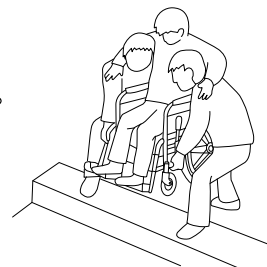
### 車いすに乗ったまま持ち上げる

#### ⚠ 警告

- 車いすを持ち上げる際は、必ず両輪の駐車用ブレーキをかけて、本体の電源を切ってください。
- 持つ箇所によっては破損や事故につながる恐れがあります。アームサポート、アームサポートフレーム、手押しハンドル、背折れジョイント、フット・レッグサポート、フットサポートなどは持たないでください。

2人以上で車いすを持ち上げてください。

使用者の上半身を支え、フレーム下部を両側からしっかり持ち上げるようにしてください。



## ブレーキのかけかた



警告

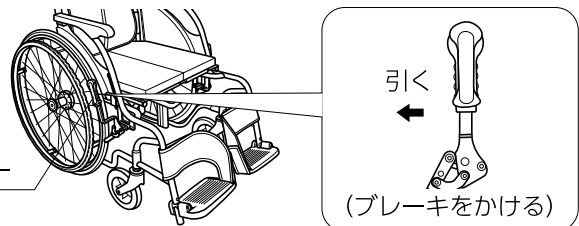
- 乗り降りの際および停止時は、必ず両輪の駐車用ブレーキをかけて、本体の電源を切ってください。ブレーキがかかっていないと車いすが動きだして、衝突や使用者の転倒事故につながる恐れがあります。駐車用ブレーキレバーが止まる位置まで確実に操作してください。
- 駐車用ブレーキレバーに体重をかけないでください。レバーが破損・変形して、転倒する恐れがあります。
- 車いすを駐車するときは、水平で平坦な場所に駐車してください。坂道等の傾斜のある場所では、駐車用ブレーキを使用しても車いすが動く場合があり、転倒など事故やけがにつながる恐れがあります。
- タイヤの摩耗や劣化に注意してください。タイヤが摩耗や劣化すると、駐車用ブレーキが効かなくなる恐れがあります。ブレーキの効き具合が悪いときは、お買い上げの販売店へお問い合わせください。
- タイヤの空気圧低下に注意してください。空気圧が低いと、駐車用ブレーキが効かなくなる恐れがあります。ブレーキの効き具合が悪いときは、タイヤの空気圧を調節してください。(⇒「P.29 タイヤの空気圧の確認」)  
それでもブレーキの効き具合が悪いときは、お買い上げの販売店へお問い合わせください。
- 走行中に駐車用ブレーキを使用しないでください。転倒など事故やけがにつながる恐れがあります。

### 駐車用ブレーキのかけかた

介助者が、左右の駐車用ブレーキレバーを後方に引いてかけます。

※駐車用ブレーキレバーを前方に戻すと解除されます。

駐車用ブレーキレバー



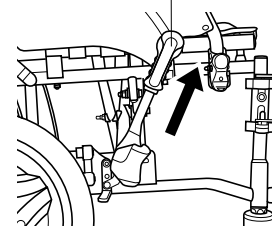
### スライド延長ブレーキについて

伸縮延長レバーを伸ばすと、軽い力でブレーキを操作することができます。

長さを変更する際は、伸縮延長レバーがカチッと音がしてロックされるまでしっかりと上へ引き上げてください。

元に戻す際は、伸縮延長レバーを手のひらなどを使って下に押し込んでください。

伸縮延長レバー



### 制動用ブレーキのかけかた

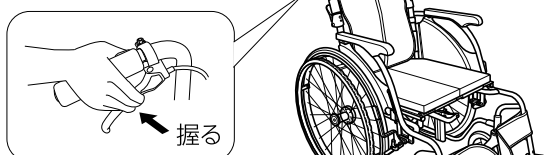


危険

- スピードを出さないでください。スピードが出ているときに急カーブを走行したり、急ブレーキをかけたりすると、転倒して事故やけがにつながる恐れがあります。
- 急な下り坂で介助するときは、後ろ向きにしてゆっくり下りてください。また、制動用ブレーキを使いスピードを落としてください。
- 雨の日など路面、タイヤが濡れている状態では、本来の制動力を得られないことがあります。十分に注意して操作してください。

介助者が、左右の手押しハンドル下側の制動用ブレーキレバーを左右同時に握ってかけます。ブレーキレバーを放すと解除されます。

制動用ブレーキレバー



車いすの開きかた・たたみかた

⚠ 注意

- シートパイプやアームサポートのパイプを握ったまま、車いす開閉操作を絶対に行わないでください。手指や爪、衣服が巻き込まれてけがをする恐れがあります。
- 作業は、必ず両輪の駐車用ブレーキをかけて、本体の電源を切ってから行ってください。
- 背折れジョイントの開口部に手や指を近づけないでください。
- 背折れジョイントを上げる際は、開口部にシートを巻き込まないように注意してください。背折れジョイントが完全にロックされない恐れがあります。また、シートの破損につながる恐れがあります。
- 後方へ進行や旋回をするときに、背折れジョイントが障害物に当たらないように注意してください。背折れジョイントのロックが外れて、後方へ姿勢をくずす恐れがあります。

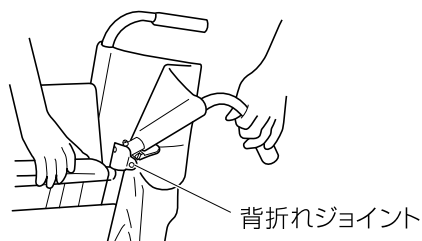
開きかた

**1** 両輪の駐車用ブレーキをかけて、本体の電源を切ります。

**2** 両側の手押しハンドルを上げます。

※背折れジョイントが完全にロックされるまで上げてください。

※開口部に手や指を近づけないでください。手や指をはさんでけがをする恐れがあります。



手押しハンドルを両側とも上げる



手をはさむ恐れあり

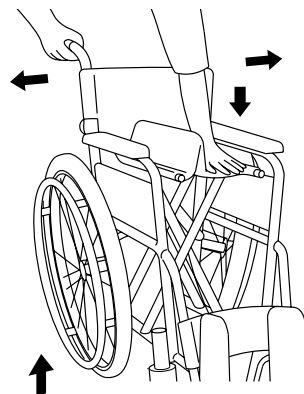
**3** 手押しハンドルを持って、軽く左右に開きます。

**4** 片側の主輪(ホイール)を少し浮かせて、その状態を保ちます。

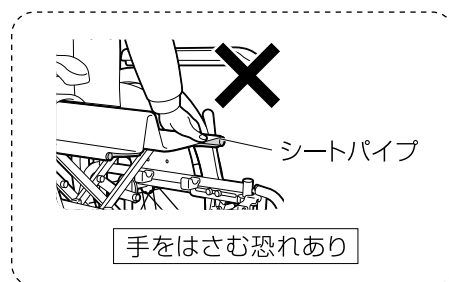
**5** 主輪(ホイール)を浮かせていない側のシートパイプの表面を、手のひらで押して開きます。

※シートパイプを握らないでください。

※シートパイプの中央付近を押して、先端は押さないでください。



片側の主輪(ホイール)を浮かせる



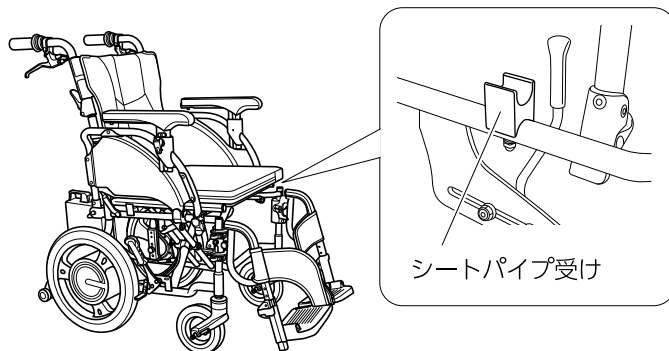
手をはさむ恐れあり

**6** フットサポートを両側とも下ろします。

シートパイプ受けに、シートパイプがしっかりと  
はまっていることを確認してください。

※しっかりとまっていない場合は、シートパイプ  
の中央付近を押してはめてください。押す時は、  
シートパイプの先端を押さないでください。  
フレームが変形する恐れがあります。

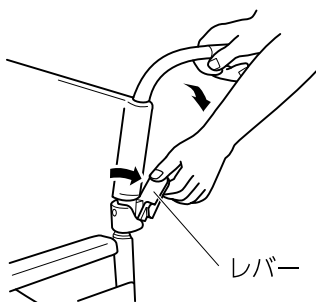
シートパイプ受けにシートパイプをはめ込む  
ことで、ガタつきをなくす構造になっています。



## たたみかた

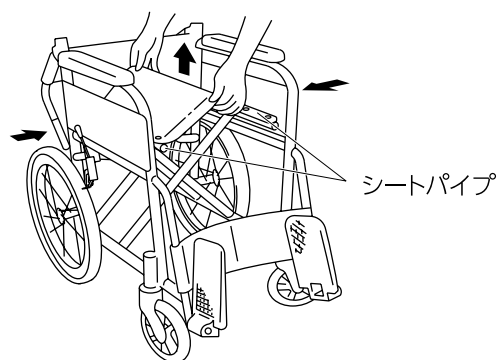
**1** 両輪の駐車用ブレーキをかけて、本体の電源を  
切ります。

**2** レバーを引いて、手押しハンドルを両側とも  
下げます。



**3** フットサポートを両側とも上げます。

**4** 座シートの前後を持ち上げて、シートパイプを  
引き寄せます。



**5** 左右のアームサポートを外側から内側に押して、  
座シートを折りたたみます。

※背アウターシート、座クッションを取り外して  
折りたたむと、より小さくたたむことができ  
ます。

※車いすをたたむときは各部品が可動しますの  
で、手をはさまないように注意してください。

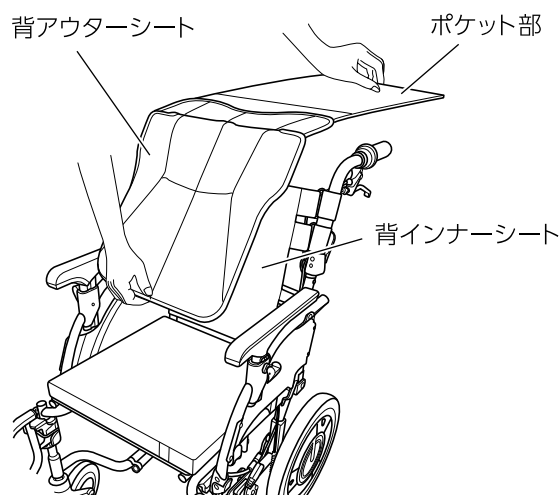
## シートの取り付け・取り外し

### ⚠ 注意

- 作業は、必ず両輪の駐車用ブレーキをかけて、本体の電源を切ってから行ってください。
- 面ファスナーに糸くず、汚れがついた際は、接着が弱くなりますので取り除いてください。つけ外しの際は、面ファスナー部分が衣服に接着するとほつれなど衣服を痛める恐れがあります。また、面ファスナーの接着が弱くなる原因にもなりますので注意してください。
- シート取り付けの際は、アウターシートとインナーシートの面ファスナーを両側から押さえて、しっかりと接着させてください。

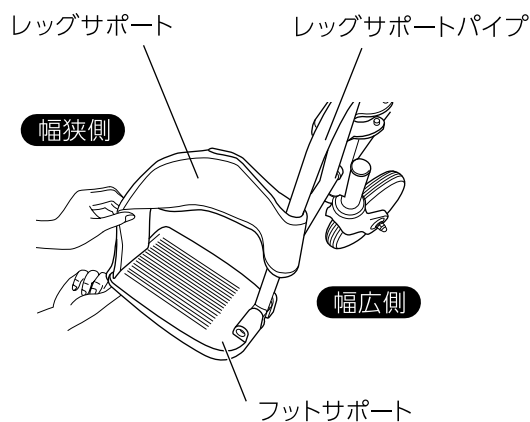
### 背アウターシートの取り付けかた

- 1** 両輪の駐車用ブレーキをかけて、本体の電源を切ります。
- 2** 背アウターシートのポケット部を後ろにして、折り目部分が上にくるように、車いす本体に合わせます。
- 3** 背アウターシートと背インナーシートとの面ファスナーを貼り合わせます。



### レッグサポートの取り付けかた

- 1** 両輪の駐車用ブレーキをかけて、本体の電源を切ります。
- 2** レッグサポートの幅広側の端を車いすの本体のレッグサポートパイプに巻き付け、面ファスナーを貼り合わせます。
- 3** レッグサポートの幅狭側の端をフットサポート先端の前後どちらかの穴に差し込みます。
- 4** 穴に通したレッグサポートの端を折り返して、面ファスナーを貼り合わせます。





## 乗り降りのしかた

### ⚠ 警告

- 乗り降りの際は、必ず両輪の駐車用ブレーキをかけて、本体の電源を切ってください。車いすが動きだして大変危険です。
- 車いすに乗り移る際は、フットサポートの上には乗らないでください。転倒して、けがをする恐れがあります。
- 上げたフットサポートに足が当たらないように注意してください。けがをする恐れがあります。

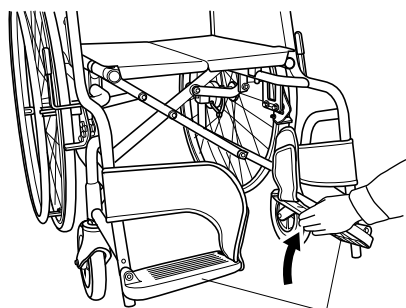
## 乗りかた

**1** 両輪の駐車用ブレーキをかけて、本体の電源を切ります。

**2** フットサポートを両側とも上げます。

※フットサポートの上には乗らないでください。転倒して、けがをする恐れがあります。

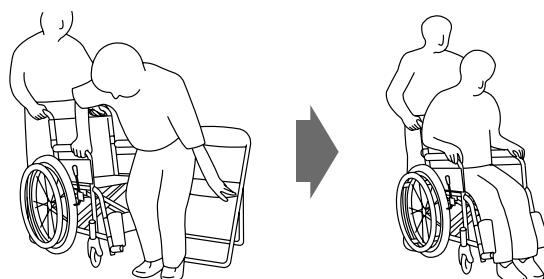
※上げたフットサポートが足に当たらないように注意してください。けがをする恐れがあります。



フットサポート

**3** 必要に応じて、「アームサポートの跳ね上げ(⇒P.18)」や、「フット・レッグサポートの開閉・取り外し(⇒P.19)」を行います。

**4** 車いすをしっかりと保持しながら、ゆっくり乗り移ります。

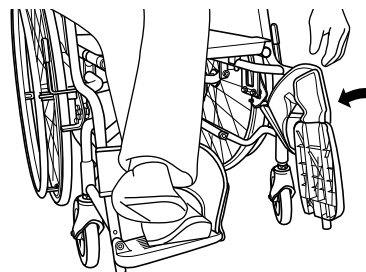


車いすを保持し  
腰を浮かせる

ゆっくり乗り移る

**5** 「アームサポートフレームの跳ね上げ」や、「フット・レッグサポートの開閉・取り外し」を行っていた場合は、元に戻します。

**6** フットサポートを下ろして両足を乗せます。



**7** シートベルトを固定します。

※使用者の腰部にしっかり固定するように取り付けてください。

## 降りかた

「乗りかた」と逆の手順で行ってください。

## 使いかた

### アームサポートの跳ね上げ

アームサポートをワンタッチで後方へ跳ね上げることができます。  
ベッドと車いすの間の移乗などがスムーズに行えます。

#### ⚠ 警告

- アームサポートの跳ね上げは、必ず両輪の駐車用ブレーキをかけて、本体の電源を切ってから行ってください。
- アームサポートを持って車いすを持ち上げないでください。部品が外れて、事故やけがにつながる恐れがあります。

#### ⚠ 注意

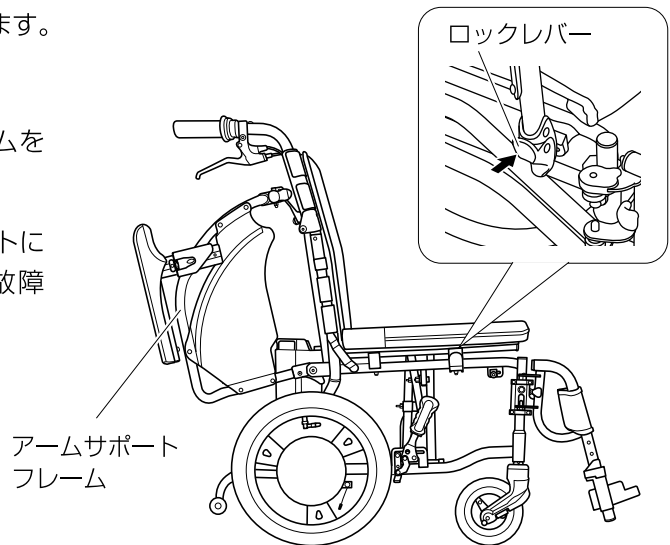
アームサポートを跳ね上げて乗り降りする際は、アームサポートを最後まで跳ね上げたことを確認してから行ってください。アームサポートが身体、衣服に引っかかり、けがをする恐れがあります。

## 跳ね上げかた

**1** 両輪の駐車用ブレーキをかけて、本体の電源を切ります。

**2** ロックレバーを押しながら、アームサポートフレームを持ちあげて後方へ跳ね上げます。

※アームサポートを上げた状態で、アームサポートに力を加えないでください。フレームが変形して故障の原因となります。



## 戻しかた

#### ⚠ 警告

アームサポートを下ろすときは、身体や衣服をはさまないように注意してください。

アームサポートを下ろして、元の位置に戻します。

※アームサポートを下ろした後は、アームサポートが確実に固定されていることを確認してください。

#### ⚠ 警告

アームサポートを跳ね上げた状態で走行しないでください。使用者が車いすから落ちて、事故やけがにつながる恐れがあります。

## フット・レッグサポートの開閉・取り外し

フット・レッグサポートをワンタッチで開閉させたり、取り外すことができます。車いすへの乗り降りの際は、フット・レッグサポートが脚にぶつかることなくスムーズに移乗することができます。

### ⚠ 警告

- フット・レッグサポートの開閉・取り外し・取り付けは、必ず両輪の駐車用ブレーキをかけて、本体の電源を切ってから行ってください。
- フット・レッグサポートを持って車いすを持ち上げないでください。部品が外れて、事故やけがにつながる恐れがあります。
- 乗り降りの際は、フット・レッグサポートに身体や衣服が引っ掛からないように注意してください。転倒など事故やけがにつながる恐れがあります。
- フット・レッグサポートの開閉時、フット・レッグサポートに身体や衣服が引っ掛からないように注意してください。転倒など事故やけがにつながる恐れがあります。
- フット・レッグサポートを開いた状態で、車いすの操作をしないでください。
- フット・レッグサポートを戻した後は、フット・レッグサポートが確実に固定されていることを確認してください。

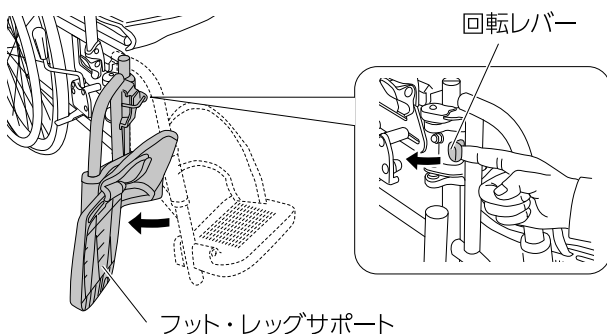
### ⚠ 注意

フット・レッグサポートの開閉・取り外して、取り付けは、使用者の脚をフットサポートから降ろした状態で行ってください。

### 開きかた

回転レバーを矢印の方向に引き、そのままフット・レッグサポートを外側に回転させて開きます。

※フット・レッグサポートを開いた状態で、フット・レッグサポートに力を加えないでください。部品が変形して故障の原因となります。



### 閉じかた

フット・レッグサポートを内側に回転させて閉じます。

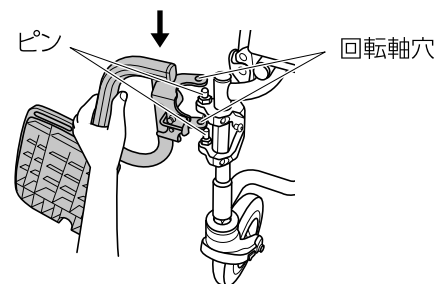
- ※フット・レッグサポートを閉じるときに、指をはさまないように注意してください。
- ※フット・レッグサポートを閉じた後は、フット・レッグサポートが確実に固定されていることを確認してください。

### 取り外しかた

フット・レッグサポートを外側に開いた状態で、垂直に引き上げます。

### 取り付けかた

- 1 本体フレームのピン側に、フット・レッグサポート側の回転軸穴を合わせて、垂直に上からはめ込みます。



- 2 フット・レッグサポートを内側に回転させて閉じます。

- ※フット・レッグサポートを閉じるときに、指をはさまないように注意してください。
- ※フット・レッグサポートを閉じた後は、フット・レッグサポートが確実に固定されていることを確認してください。

## 各部の調節のしかた

### クッションの空気圧調節

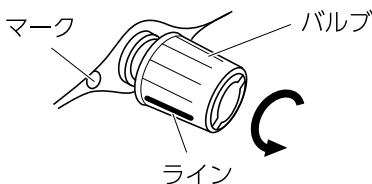
座クッションの空気圧をお好みの状態に調節することができます。

**⚠ 注意** 必ず両輪の駐車用ブレーキをかけて、本体の電源を切ってください。

### バルブについて

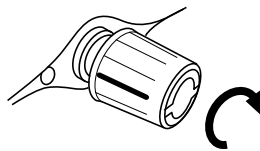
#### 【ロック状態】

バルブを反時計回りに回して、マークとラインの位置が合った状態。通常はこの位置で使用します。



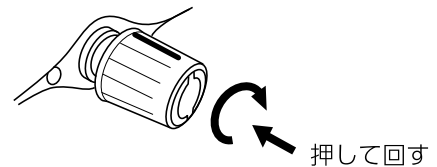
#### 【調節状態】

空気の調節をするときに使用します。



#### 【開放状態】

バルブを押しながら時計回りに回すと、着座していない状態では空気が入り、着座している状態では空気が抜けていきます。

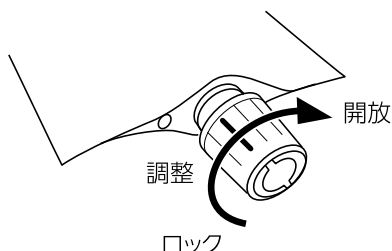


### ⚠ 注意

- ご使用時は、調節以外の目的で【調節状態】、【開放状態】のままにしないでください。空気が抜けて底付きの原因になります。
- クッションに過度な負担をかけないでください。クッションが破損（パンク）する恐れがあります。
- 完全にふくらんだ状態で使用すると、クッションの効果を十分に発揮させることができません。使用者の状態に合わせて空気圧を調節してから使用してください。
- 気温、気圧など、環境の変化によってクッション内の空気圧が変化することがあります。ご使用前には都度空気圧の調節を行ってください。
- 飛行機内など、急激な気圧の変化の影響で、クッション内の空気が膨張することがあります。飛行機への搭乗前には空気を抜いておく、またはバルブを【開放状態】にして、都度空気量の確認をしてください。

### 調節のしかた

- 1** バルブを【開放状態】にして、空気を入れます。完全にふくらんだ（空気音がしなくなった）ら、バルブを【ロック状態】にします。



- 2** 車いすにクッションを取り付けます。

- 3** 使用者が車いすに乗った状態で、バルブを【調節状態】にします。

- 4** バルブを時計回りに少し回すと、クッション内の空気が抜け、クッションが沈みます。バルブから手を離すと【調節状態】に戻ります。少しずつ空気を抜きながら調節します。

- 5** クッションがお好みの厚さになったら、バルブを【ロック状態】にしてください。

※再度調節する際は、車いすから降りて、手順1からやり直してください。

## フットサポートの高さ調節

**⚠ 注意** フットサポートは、地上より50mm以上あげた状態で使用してください。

### ワンプッシュ(スライド)式フットサポート

使用者に合わせて、フットサポートの高さを適切な位置に調節してください。  
20mm間隔で4段階の高さに調節することができます。

#### ⚠ 警告

- 高さ調節をした後は、必ずフットサポートが固定されていることを確認してください。
- ロックピンが出ている状態では使用しないでください。足を乗せた際にフットサポートが動いたり、脱落してけがをする恐れがあります。
- 必ずロックピンがレッグサポートの調節穴に入っているか確認してください。

**1** 両輪の駐車用ブレーキをかけて、本体の電源を切ります。

**2** クランプレバーを開きます。

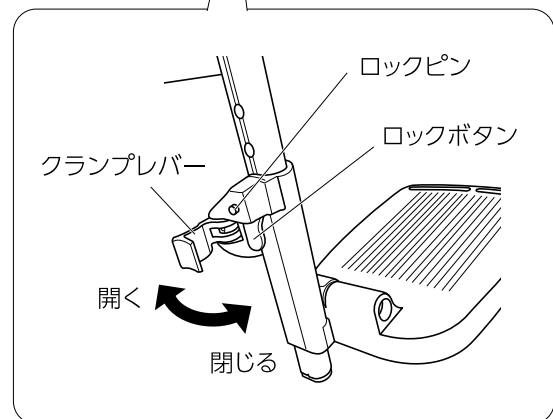
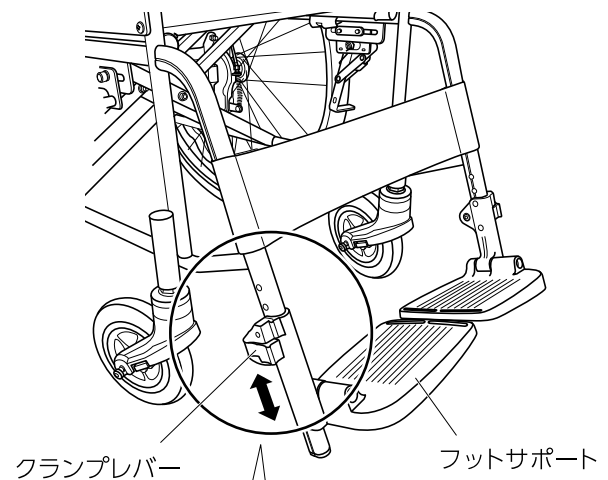
**3** ロックボタンを押すと、ロックピンが飛び出ます。  
この状態で、フットサポートの高さ調節が可能になります。

**4** ロックボタンを押しながら、伸ばしたい（または縮めたい）方向へフットサポートを少し動かします。  
フットサポートが動いたらロックボタンから手を離して、引き続き伸ばす（または縮める）と、カチッと音がしてロックピンがレッグサポートの穴に入り、フットサポートが固定されます。希望の高さになるまで、これを繰り返します。

**5** 希望の高さに調節したら、フットサポートを軽く上下に動かして、ロックピンが確実に調節穴に入っていることを確認してください。

**6** ロックピンが出ていないことを確認して、クランプレバーを元の位置に戻します。

※調節後、フットサポートがしっかり固定されていることを確認してください。



## 各部の調節のしかた

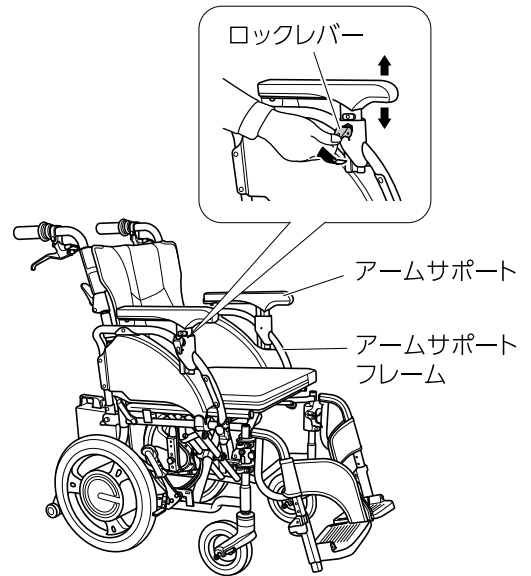
### アームサポートの高さ調節

アームサポート高さを3段階に調節することができます。  
使用者の体格やお使いのクッションに合わせて高さを調節してください。

#### ⚠ 警告

- アームサポートを持って車いすを持ち上げないでください。部品が外れて、事故やけがにつながる恐れがあります。
- 高さ調節をした後は、アームサポートが確実に固定されていることを確認してください。
- 高さ調節の際は、アームサポートフレームとアームサポートの間に指をはさまないように注意してください。

- 1 両輪の駐車用ブレーキをかけて、本体の電源を切ります。
- 2 アームサポートを支えながら、ロックレバーを引いてロックを解除します。
- 3 アームサポートを上下に動かして、高さを調節します。
- 4 希望の高さに調節したら、ロックレバーを押し下げます。
- 5 アームサポートを軽く上下に動かして、ロックレバーがいっぱいまで下がり、アームサポートが確実に固定されていることを確認してください。  
※反対側も同様に調節してください。



### バックサポートの張り具合調節

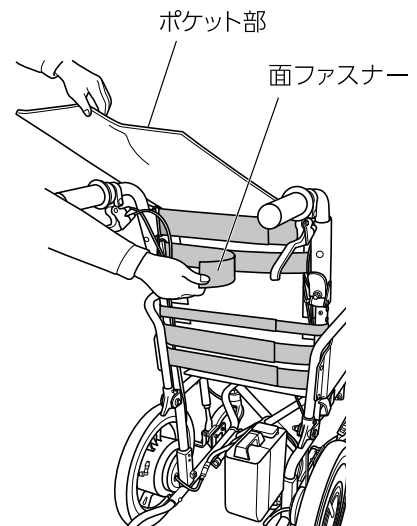
バックサポートにはテンション式背シートを装備しています。テンション式背シートの張り具合を適切に調節することにより、バックサポートが使用者の体にフィットして、疲れにくく安定した姿勢を保つことができます。

#### ⚠ 注意

- 面ファスナーに糸くず、汚れ等がついた際は、接着が弱くなりますので取り除いてください。
- 面ファスナーの張り具合を過度に強くしますと、十分に車いすが開かなくなり、フレームの変形の原因になります。

バックサポートの張り具合をチェックして、必要に応じて調節してください。

- 1 両輪の駐車用ブレーキをかけて、本体の電源を切ります。
- 2 背アウターシートのポケット部をめくり上げます。
- 3 面ファスナーをはがして、バックサポートの張り具合を調節した後、もう一度面ファスナーをしっかりと貼り合わせます。  
※手でバックサポートを押して、確実に固定されていて、張り具合が適切であることを確認してください。
- 4 背アウターシート部のポケットを元に戻します。  
※過度の調節 (ゆるめすぎ・締めすぎ) はかえって姿勢を崩すこととなります。十分注意して行ってください。



## キャスタのメンテナンス

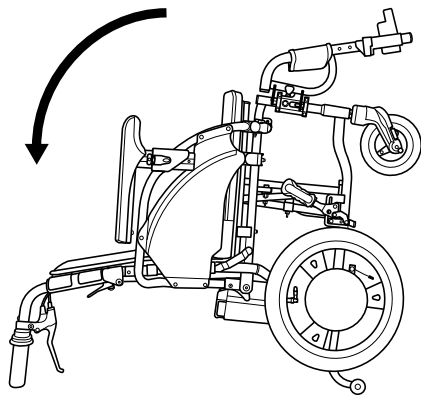
本製品はキャスタの車輪を工具を使用することなく取り外すことができます。  
車軸にからまった異物を取り除く際に便利です。

### 車輪の外しかた

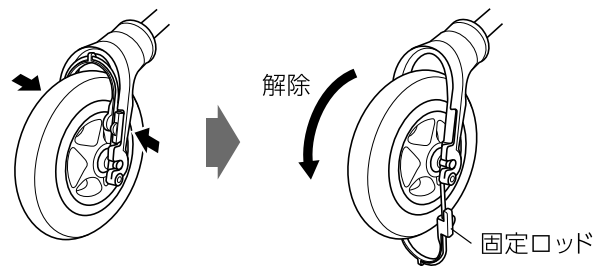
**1** 両輪の駐車用ブレーキをかけて、本体の電源を切ります。

**2** 車いすを後方に倒します。

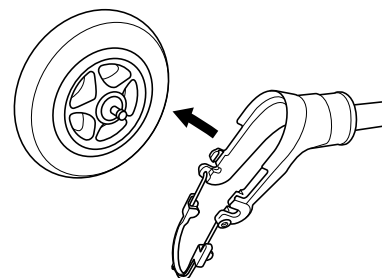
\*まわりに人や障害物がないことを確認して、ゆっくり動かしてください。



**3** キャスタフォークの固定ロッドを両側から指ではさみ、矢印の方向に動かしてロックを解除します。

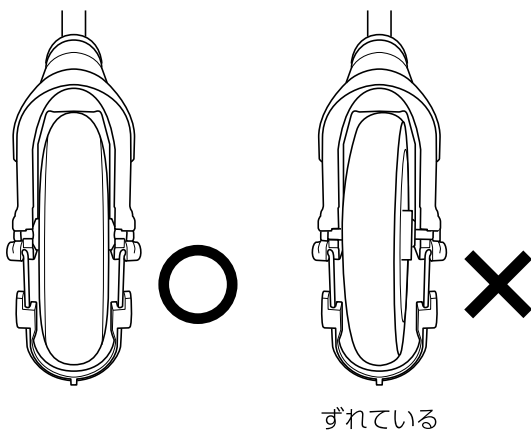


**4** 車輪を上引っ張って、車輪を外します。  
※キャスタフォークや車輪の軸に異物があるときは、この時点で取り除いてください。



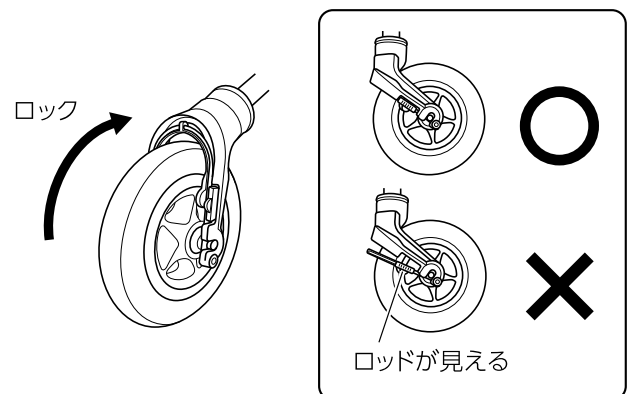
### 車輪の取り付けかた

**1** キャスタフォークの溝に、車輪を挿入します。



**2** 固定ロッドをもとの位置に戻してロックします。

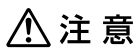
※固定ロッドを軽く動かして、確実に固定されたことを確認してください。



**3** 車いすを元の位置に戻します。

## バッテリーの取り扱い

### バッテリーの取り付け・取り外し

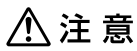


**注意**

バッテリーの取り付け、取り外しは、必ず両輪の駐車用ブレーキをかけて、本体の電源を切ってから行ってください。

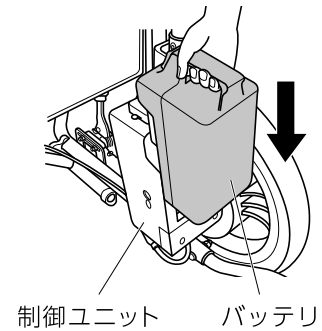
### 取り付けかた

- 1 両輪の駐車用ブレーキをかけます。
- 2 バッテリーを制御ユニットに差し込み、カチッと音になるまで押し込みます。



**注意**

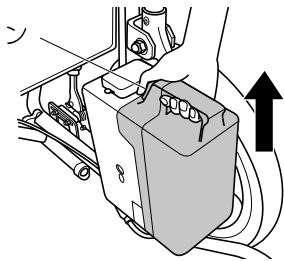
バッテリーが確実に固定されていることを確認してください。



### 外しかた

- 1 両輪の駐車用ブレーキをかけて、本体の電源を切ります。
- 2 解除ボタンを押しながら、バッテリーを上引っ張って外します。

解除ボタン



### バッテリーの充電

- 1 充電器のコネクタを、バッテリーに差し込みます。
- 2 電源ケーブルのコネクタを、充電器に差し込みます。
- 3 電源ケーブルのプラグを、コンセントに差し込みます。(AC100V)
- 4 充電器にある充電ランプが点灯します。
  - (赤)点灯…充電中
  - (緑)点灯…充電完了

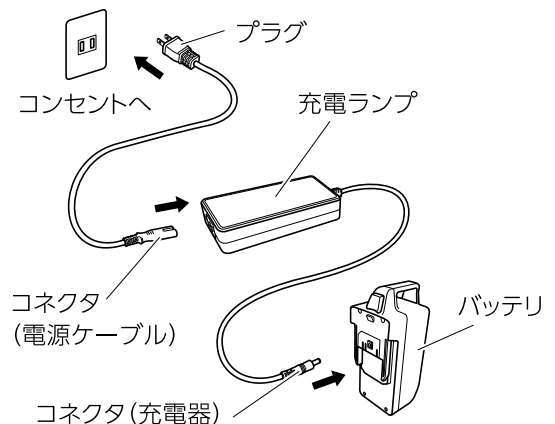
#### 充電時間

Sサイズ[BAT-240-250] …約2～3時間

Lサイズ[BAT-240-500]…約5～6時間

※容量が空の状態から満充電までの目安です。

- 5 充電が完了したら、電源ケーブルのプラグを、コンセントから外します。
- 6 バッテリーから充電器のコネクタを外します。
- 7 電源ケーブルのコネクタを、充電器から外します。



**注意**

充電が完了しないときは、「P.34 困ったときには」をお読みになり、症状を確認してください。



## バッテリーの長期保管

バッテリーは自己放電により、使用していなくてもバッテリーの容量は少しずつ減っていきます。長期保管する場合は、以下の項目を守ってください。

- 直射日光の当たらない場所に保管する。
- 湿度の低い屋内に保管する。
- 2ヶ月に一度を目安に、定期的に充電する。
- 長期保管後は使用前に充電する。

## バッテリーの寿命

バッテリーの寿命は、充電回数約300回です。使用内容や使用環境によって異なります。

## 本製品の処分について

### 車いす本体、充電器の処分

本製品の処分につきましては、最寄りの自治体担当窓口までお問い合わせのうえ、自治体の指示に従って廃棄してください。

### バッテリーの処分

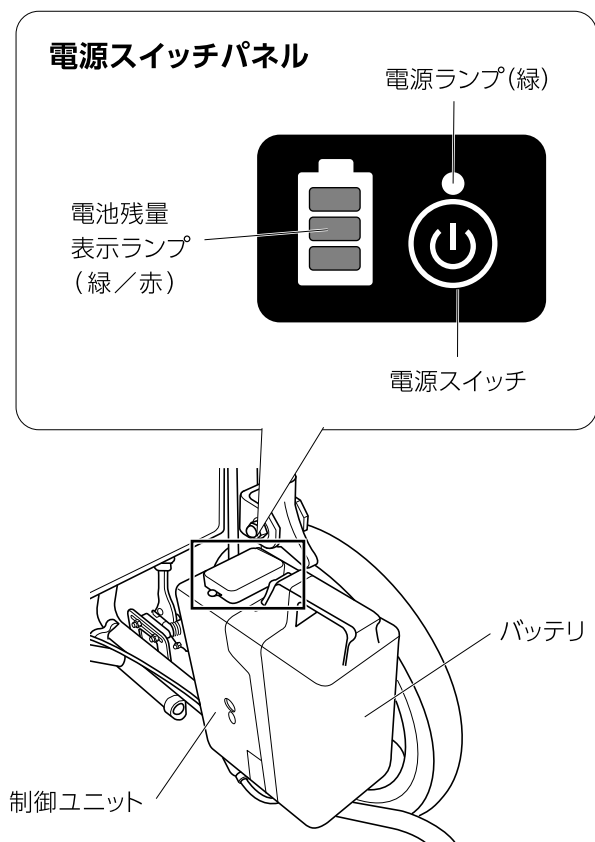
寿命を迎えたバッテリー、使用しなくなったバッテリーの処分につきましては、お買い上げの販売店、または弊社へお問い合わせください。

リチウムイオンバッテリーは、貴重な再生資源を含むリサイクル可能なバッテリーです。

## 電源について

### 電源を入れる

- 1 両輪の駐車用ブレーキをかけます。
- 2 バッテリーが確実に固定されていることを確認します。
- 3 電源スイッチを長押しします。(約1秒間)
- 4 電源が入ると、ブザーが鳴り、電源ランプが緑色に点灯します。  
同時に、電池残量表示ランプが点灯します。



### ⚠ 注意

電源を入れるときは、グリッププッシュから手を放してください。グリッププッシュを握ったまま電源を入れると、エラーが表示されます。(⇒「P.32 警告表示について」コード9)

### 電源を切る

- 1 電源スイッチを長押しします。(約1秒間)
- 2 ブザーが鳴り、電源ランプと、電池残量表示ランプが消灯します。

### ⚠ 注意

再度電源を入れる際は、電源を切った状態から5秒以上経ってから、電源を入れてください。

## 操作のしかた (グリッププッシュ式)

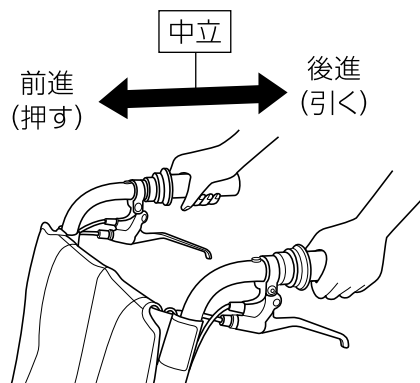
### ⚠ 注意

- 介助者は、車いすの速度 (前進・後進・旋回) に合わせて動いてください。
- 車いすの動き以上にグリッププッシュを押したり引いたりすると、車いすの動きが重く感じることがあります。
- グリッププッシュから手を放すと、車いすは停止します。移動時は常に左右のグリッププッシュを握り続けてください。

### 前進したいとき

左右のグリッププッシュを軽く握り、前方に軽く押してください。車いすが前進をはじめます。(最高速度 約5km/h)

希望の速度になったら、グリッププッシュを中立の位置に戻す(押すのをやめる)と、速度を維持した状態で、車いすは走行を続けます。



#### ● 前進時に減速したいとき

握っている左右のグリッププッシュを後方に軽く引いてください。車いすが減速をはじめます。

希望の速度になったら、グリッププッシュを中立の位置に戻す(引くのをやめる)と、速度を維持した状態で、車いすは走行を続けます。

#### ● 停止させたいとき

握っている左右のグリッププッシュを後方に引き続けて、車いすが止まるのを待ちます。車いすが停止したら、グリッププッシュから手を放します。

### 後進したいとき

左右のグリッププッシュを軽く握り、後方に軽く引いてください。車いすが後進をはじめます。(最高速度 約2km/h)

#### ● 後進時に減速したいとき

握っている左右のグリッププッシュを中立の位置に戻す(引くのをやめる)と、徐々に減速します。

握っている左右のグリッププッシュを前方に軽く押すと、車いすは減速、停止したのち、前進に切り替わります。

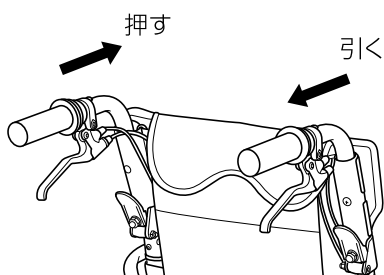
#### ● 停止させたいとき

握っている左右のグリッププッシュを前方に押し続けて、車いすが止まるのを待ちます。車いすが停止したら、グリッププッシュから手を放します。

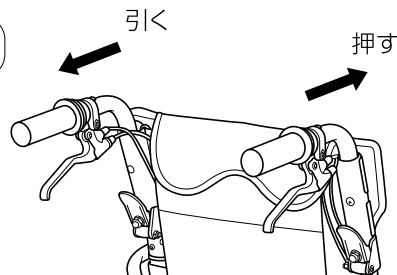
### 旋回したいとき

左右のグリッププッシュを軽く握り、グリッププッシュを前後に動かしてください。

#### 右に旋回



#### 左に旋回



## 操作のしかた (グリッププッシュ式)

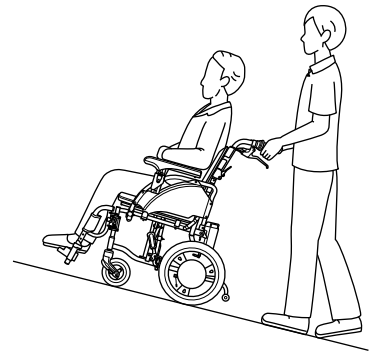
### 坂道での操作

左右のグリッププッシュ操作により、車いすはゆっくりと作動します。

※坂道の途中でグリッププッシュから手を放すと、車いすは停止します。  
(自動ブレーキ機能)

#### ⚠ 注意

- 登坂角度14°を超える坂道では使用しないでください。
- 下り坂では、必ず車いすを後ろ向きにして操作してください。また、常に進行方向を確認しながら下りてください。



### グリッププッシュ入力無効モード

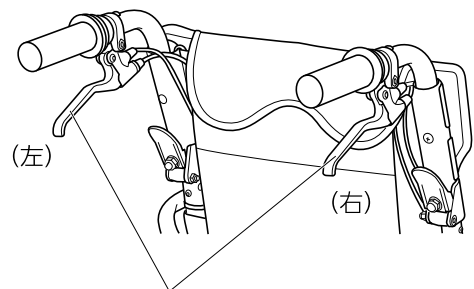
段差をこえるときなど、一時的に電動走行をキャンセルしたいときは、グリッププッシュ入力無効モードに切り替えます。

#### グリッププッシュ入力を無効にする

制動用ブレーキレバーを2秒以内に[右→左→右→左]と、交互に2回ずつ握って放してください。

※無効モード時は、ブザーが鳴り続けます。(ピピピピピッ...)

※グリッププッシュ入力無効モードでは、手動型車いすと同じ操作で、段を上がることができます。



制動用ブレーキレバー

#### グリッププッシュ入力を有効に戻す

再度制動用ブレーキレバーを2秒以内に[右→左→右→左]と、交互に2回ずつ握って放す操作を行ってください。

ブザーが止まり、グリッププッシュ入力が有効となります。

### 段の上がりかた

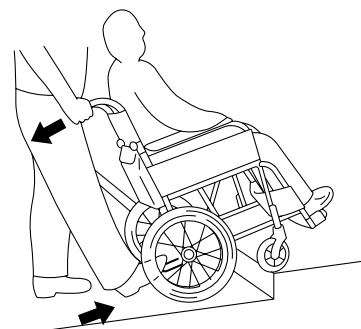
#### ⚠ 注意

段差を上り下りする際は、必ず本体の電源を切るか、「グリッププッシュ入力無効モード」に切り替えてから、車いすの操作を行ってください。

**1** 足元のティッピングレバーを押し出して、手押しハンドルを手前に引くようにして、キャストを段の上にあげます。

**2** 主輪 (ホイール) を段に突き当て、車いすを押しながら手押しハンドルを持ち上げます。

※無理な力による段差の乗り越えは、フレームやユニットの破損につながります。



## 使用上のご注意

### 保守・点検

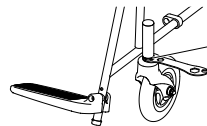
乗車前には必ず下記の事項を点検・整備して、常に安全な状態で使用してください。

\*修理・調整は必ず販売店へ依頼してください。



**警告**

キャストの旋回軸やキャスト、主輪(ホイール)、ブレーキ、各調節部等は定期的に点検してください。ゆるんでいるときは増し締めをしてください。



キャストの旋回軸

### タイヤの空気圧の確認

- タイヤの空気を定期的(2週間ごと)に点検して、不足している際は空気を補充してください。(タイヤの空気圧はタイヤ側面に明記されています。)
- エアーチャックを使用の際は、市販のトンボ口金を使用してください。
- 長時間使用しなくても空気は抜けていきます。空気が抜けた状態で使用すると、タイヤ、チューブを傷め、破損する恐れがあります。
- ブレーキの効き具合が悪いときは、タイヤの空気圧を調節してください。それでもブレーキの効き具合が悪いときは、お買い上げの販売店へお問い合わせください。
- パンクしたときは、お買い上げの販売店へお問い合わせください。また、パンクしたまま使用しないでください。
- 使用者の脚の長さに合わせて、フットサポートを適切な高さに調節してください。(地面より50mm以上上げてください。)
- 車いすは熱気、湿気に弱いため、湿気の多い所、屋外、自動車内での長期放置や、水のかかる場所、直射日光の当たる場所には放置しないでください。

### 駐車用ブレーキの作動確認

- 駐車用ブレーキレバーを操作して、確実にブレーキがかかることを確認してください。

### 各調節部分が固定されていることの確認

- 各調節部分を確認して、確実に固定されていることを確認してください。

### 消耗品、交換部品の確認



**警告**

交換部品を過ぎての使用は、転落、転倒、衝突などの事故につながる恐れがあります。

- それぞれの部品が交換時期を迎えたときは、お早めに部品を交換してください。
- 新しい部品に交換する際は、お買い上げの販売店へ連絡してください。

#### 消耗品・交換部品

品名	交換時期
主輪 (ホイール)	<ul style="list-style-type: none"><li>• タイヤの表面に溝がなくなったとき。</li><li>• タイヤにひび割れなどが見られる場合。</li></ul>
キャスト	<ul style="list-style-type: none"><li>• 表面の摩耗が著しいとき。</li><li>• しっかり締め付けても車輪ががたつくとき。</li></ul>

品名	交換時期
シート	<ul style="list-style-type: none"><li>• ほつれ、切れ目が発生したとき。</li><li>• ひどく汚れたとき。</li><li>• 面ファスナーの接着が弱くなったとき。</li></ul>
ワイヤー	<ul style="list-style-type: none"><li>• ワイヤーにほつれ、錆が発生したとき。</li></ul>

### お手入れ・保管について

#### フレームのお手入れ

- フレームの汚れは、中性洗剤を含ませたタオルかスポンジで拭き取ってください。拭き取った後は、乾いた布で水分を拭き取り、十分に乾かしてください。
- 水などがかかった場合は、乾いた布で水分を拭き取り、十分に乾かしてください。

#### シートのお手入れ

- シートの汚れは、中性洗剤を染み込ませた布で汚れを拭き取った後、水で濡らした布で洗剤を拭き取り、その後乾いた布で水分を拭き取り、十分に乾かしてください。
- 面ファスナーに糸くず、汚れ等が付いた際は、接着が弱くなりますので取り除いてください。
- フリースなど毛羽の長い衣服で車いすをご利用になる場合に、車いすのシートと衣服の相性や静電気の影響などによって、シート生地に毛羽が付着することがあります。毛羽が付着した際は、衣服用ブラシなどで付着した毛羽を取り除いてください。

#### アームサポート、グリップ、サイドガード等の樹脂部品のお手入れ

- 樹脂部品の汚れは、中性洗剤で落としてください。



**注意**

- シンナー、ベンジン等の溶剤は使用しないでください。製品を傷める恐れがあります。
- 車いすや各部品を乾かすときは、直射日光をさけて陰干ししてください。

#### タイヤのお手入れ

- タイヤやリムが汚れた場合は、中性洗剤を使用して擦り洗いをしてください。水に濡れた後は、乾いた布で水分を拭き取り、十分に乾かしてください。



**警告**

タイヤなどのゴム部品や樹脂部品は、濡れたまま放置したり、ひび割れが見られる状態で使用を続けると、樹脂内部に水分が侵食して加水分解を起こして、部品の劣化が早まります。症状が見られましたらお早めに部品を交換してください。

#### 保管・収納について

- 収納スペースが少ないときは、座シート、バックサポートを折りたたんで保管してください。
- バッテリーは本体から外して保管してください。
- 錆やタイヤのパンク、劣化を避けるため、湿気の高い場所や室温が上がる場所、直射日光の当たる場所には保管しないでください。



**警告**

折りたたんだ車いすを持ち上げる際は、アームサポートなどの樹脂部分のみを持たないでください。破損する恐れがあります。

## 航空機への搭載について

- 本製品を使用して航空機へ搭載する場合は、必ず事前に搭乗予定の航空会社へ連絡して、航空会社の指示に従ってください。  
バッテリーは、預け入れ荷物や機内への持ち込みが制限されることがあります。(搭載可否判断の権限は航空会社にあります)
- 航空会社へは必要に応じて、本製品(本体・バッテリー)の仕様をお知らせください。(⇒「P.38 仕様」)
- 航空会社から証明書の提出を求められた場合は、弊社ホームページの以下URLにアクセスして、その内容を航空会社へ提示してください。

株式会社ミキ ホームページ

「ミライトシリーズ 専用バッテリーの航空機持ち込みについて」

<https://www.kurumaisu-miki.co.jp/wheelchair/milite/pdf/battery.pdf>



## 日本国外の使用について

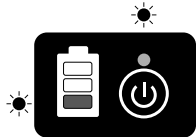

- 本製品の充電器は、AC100～240Vに対応しています。
- 必要に応じて、渡航先の電源仕様に対応した変換アダプタ等をご用意ください。

## 警告表示について

使用中、車いすが動かなかったり、止まったりしたとき。  
ブザーが鳴ったとき、ランプが正常に点灯しない場合は、以下を確認してください。

### バッテリー残量警告一覧

バッテリーの残量を表示して、残量が少なくなるときは警告します。

コード	ブザー音	電源スイッチ部	状 況	対処方法
1	ピッ ピッ… (連続)	 点灯(赤) 点灯	バッテリー残量が残り少ない時に発生。	お早めにバッテリーを充電してください。
2	ピポピポ… (連続)	 速く点滅(赤) 点灯	バッテリー残量切れ。 車いすは停止。	ただちにバッテリーを充電してください。

### 警告一覧

発生したら以下の対処を行ってください。

コード	ブザー音	電源スイッチ部	状 況	対処方法
3	ピピッ ピピッ… (連続)	 (変化なし)	車いすに触れていない状態(停止モード)に入ってから10分経過した時に発生。	グリッププッシュを握ると復帰します。引き続き停止する場合は、本体の電源を切ってください。
4	ピピピピピッ ピピピピピッ… (連続)	 (変化なし)	グリッププッシュ入力が無効になっているとき。 (⇒P.28)	制動用ブレーキレバーを2秒以内に[右→左→右→左]と2回ずつ交互に握ってください。ブザー音が消えて、グリップ入力がふたたび有効に戻ります。



## エラー一覧

発生すると動作を停止します。安全な場所に移動して状況を確認してください。

コード	ブザー音	電源スイッチ部	状 況	対処方法
7	ピッ(×2) ポー… (連続)	 点滅	電源起動時に、グリップが中立位置を認識しない。	本体の電源を切ってください。そのあと、グリップを握らずに電源を再度オンにしてください。
10	ピッ(×4) ポー… (連続)	 (停止時)点滅	制御ユニット内部の温度が75℃以上でブザーが鳴り出力制限。85℃以上で車いすは停止(ランプ点滅)。	本体の電源を切ってください。そのあと、日陰などの涼しい所で車いすを冷ましてください。
11	ピッ(×5) ポー… (連続)	 (停止時)点滅	モーター内部の温度が75℃以上でブザーが鳴り出力制限。85℃以上で車いすは停止(ランプ点滅)。	本体の電源を切ってください。そのあと、日陰などの涼しい所で車いすを冷ましてください。
12	ピッ(×6) ポー… (連続)	 (停止時)点滅	バッテリー内部の温度が55℃以上でブザーが鳴り出力制限。60℃以上で車いすは停止(ランプ点滅)。	本体の電源を切ってください。そのあと、日陰などの涼しい所で車いすを冷ましてください。
13	ピッ(×7) ポー… (連続)	 点滅	グリッププッシュが前進/後進状態のまま、モーターが回転しない状態が連続で約20秒間続いた時。 車いすは停止。	本体の電源を切ってください。そのあと、手動で車いすを押して、タイヤがロックしていないことを確認してから、グリップを握らず電源を再度オンにしてください。それでもモーターが回転しない場合は、販売店にお知らせください。

## 困ったときには

本製品をご使用されていて「故障かな」と思われましたら、販売店へ連絡する前に、以下の項目を確認してください。

症 状	確認点	対処のしかた
車いすがまっすぐ走らない。 斜行する。	路面が傾斜していませんか。 車いすは、傾斜面では低い方へ前輪が流れる特性があります。	低い方へ曲がらないように車いすを操作してください。  傾斜面の低い側にあたる手押しハンドルに、より力を入れて押してください。
	主輪の空気圧の不足、または左右の空気圧に差がありませんか。	左右の主輪を適正な空気圧に調節してください。 適正空気圧はタイヤ側面に記載されています。
	斜行する側の駐車用ブレーキがかかっている状態で走行していませんか。	駐車用ブレーキを解除してください。
	斜行する側の制動用ブレーキレバーを握ったまま走行していませんか。	制動用ブレーキレバーを放してください。
	キャストの回転に左右差がありませんか。 キャスト軸の回転がスムーズですか。	使用を中止して、お買い上げの販売店へお問い合わせください。
	搭乗した状態でキャスト、主輪の計4輪がきちんと接地していますか。	
主輪に空気が入らない。 すぐに抜ける。	主輪のバルブナット・バルブスリーブがゆるんでいませんか。	バルブナット・バルブスリーブを締め直して、左右の主輪を適正な空気圧に調節してください。 適正空気圧はタイヤ側面に記載されています。
	タイヤチューブがパンクしていませんか。 バルブが消耗していませんか。	使用を中止して、お買い上げの販売店へお問い合わせください。
駐車用ブレーキが効かない。	主輪の空気圧は適正ですか。	左右の主輪を適正な空気圧に調節してください。 適正空気圧はタイヤ側面に記載されています。
	主輪のタイヤは摩耗していませんか。	使用を中止して、お買い上げの販売店へお問い合わせください。
	駐車用ブレーキのタイヤ押さえが主輪にきちんと当たっていますか。駐車用ブレーキがガタついていませんか。	
	タイヤ押さえに変形や摩耗はありませんか。	

症 状	確認点	対処のしかた
制動用ブレーキが効かない。	ワイヤーチューブが、折れ曲がったり、引っ掛かったりしていませんか。	インナーワイヤーがスムーズに動くように、ワイヤーチューブの取廻しを修正してください。改善がみられない場合は、お買い上げの販売店へお問い合わせください。
	ワイヤーが伸びたり、切れたりしていませんか。	使用を中止して、お買い上げの販売店へお問い合わせください。
車いすの各所から異音がする。	本体や車輪とオプション品、アクセサリなどとの干渉はしていませんか。	車いすに取り付けて使用するアクセサリなどは、車輪など回転する箇所と干渉しないようにしてください。
	可動部分の錆び・消耗・汚れ・油きれなどによっておこる摩擦音がしていませんか。 ボルト類のゆるみ等がおきていませんか。 フレームに歪みが発生していませんか。	使用を中止して、お買い上げの販売店へお問い合わせください。
車いすが開かない。	バックサポートの張り具合を締めすぎていませんか。	バックサポートの張り具合を調節してください。
車いすがたためない。	フットサポートを降ろしたままにしていませんか。	フットサポートを上を上げてから、車いすをたたんでください。
電源スイッチを押しても、電源ランプが点灯しない。	電源を切ったあと、すぐに電源を入れようとしていませんか。	電源を切った状態から5秒以上経ってから、電源を入れてください。
	バッテリーが残量切れをおこしていませんか。	バッテリーを充電してください。
グリッププッシュを操作しても、主輪が動かない。	バッテリーが残量切れをおこしていませんか。	バッテリーを充電してください。
電動走行時、車いすの操作が重く感じる。	ユニットの電源が入っていますか。	電源を入れてください。
	駐車用ブレーキがかかっている状態で電動走行をしていませんか。	駐車用ブレーキを解除してください。
	制動用ブレーキレバーを握ったまま電動走行をしていませんか。	制動用ブレーキレバーを放してください。
	バッテリーが残量切れをおこしていませんか。	バッテリーを充電してください。

## 困ったときには

症 状	確認点	対処のしかた
電動走行時、短い時間でバッテリーが消耗する。	バッテリーの残量は十分にありますか。	バッテリーを充電してください。
	バッテリーが寿命を迎えていませんか。	お買い上げの販売店へお問い合わせください。
電動走行時、主輪から異音が生ずる。		ただちに本体の電源を切って、バッテリーを本体から外してください。 使用を中止して、お買い上げの販売店へお問い合わせください。
主輪、ユニットから煙が出たり、臭いがする。		ただちに本体の電源を切って、バッテリーを本体から外してください。 使用を中止して、お買い上げの販売店へお問い合わせください。
バッテリーが充電できない。 充電器のランプが点灯しない。	バッテリーから充電器のコネクタが抜けていませんか。	充電器のコネクタをバッテリーに差し込んでください。
	電源ケーブルのコネクタが充電器から抜けていませんか。	電源ケーブルのコネクタを充電器に差し込んでください。
	電源ケーブルのプラグがコンセントから抜けていませんか。	電源ケーブルのプラグをコンセントに差し込んでください。
バッテリーの充電がすぐに終わる。 充電器のランプがすぐに緑色に点灯する。	充電済のバッテリーをさらに充電していませんか。	バッテリーの容量を確認してください。 バッテリーの容量は車いす本体の電池残量表示ランプで確認することができます。
所定の充電時間を過ぎても、 充電器のランプが赤点灯から 緑点灯に変わらない。	バッテリー、または充電器の温度が高くなっていませんか。	電源ケーブルのプラグをコンセントから外してください。 その後、バッテリー、充電器の温度が下がるまでお待ちください。
	炎天下など、高温の状態での充電していませんか。	バッテリー、充電器を涼しい所まで移動させて冷ましてください。
	バッテリーが寿命を迎えていませんか。	お買い上げの販売店へお問い合わせください。
バッテリー、充電器から煙が出たり、臭いがする。		ただちに電源ケーブルのプラグをコンセントから外してください。 バッテリーから充電器のコネクタを外してください。 使用を中止して、お買い上げの販売店へお問い合わせください。

### アフターサービス

- 万一故障の場合は、お買い上げの販売店、または弊社へこの商品の品名と故障状況を連絡してください。
- 保証期間内の修理につきましては、保証書の提示が必要です。

### 保証

- 保証内容につきましては、同封の保証書をお読みください。
- バッテリーは消耗部品につき、保証の対象外です。
- 保証期間終了後の修理につきましては、お買い上げの販売店、または弊社へお申しつけください。  
修理によって機能が維持できる場合は、お客様のご要望により有償修理いたします。

# 仕様

## 車いす

機種名 CRT-ES-4

		(測定項目)	単位: mm
フレーム材料	アルミ	駆動輪 (主輪) (inch)	14×1.5
シート材料	ポリエステル	キャスト径 (inch)	6
アームサポートタイプ	ウイング	前座高 ※1	470(435)
アームサポート	ウレタン	後座高 ※1	445(410)
サイドガード	ポリプロピレン	シート奥行	380
グリップ	PVC	シート幅 ※2	360(400)
バックサポート	テンション調整式	バックサポート高 ※1	395(420)
背折れ	あり レバー式	フットサポート・シート間距離 ※1	365/385/405/425 (330/350/370/390)
フット・レッグサポートタイプ	スイングアウト	アームサポート高 ※1	225/245/265 (260/280/300)
フットサポート	軽量スライド式	全高	800
キャスト	ソフトフォーミング	全幅	500
タイヤ	エアータイヤ	全長	985
制動用ブレーキ	あり ドラムブレーキ	折りたたみ全高	705
ハンドリム	なし	折りたたみ全幅	310
駐車用ブレーキ	引き掛け式トグルブレーキ	折りたたみ全長 ※3	690 (930)
		重量 (kg) ※4	17.7 (16.7)

### (電動ユニット性能)

走行速度	前進	1~5km/h	介助者の歩行速度に
最高速度設定 5km/h仕様	後進	~2km/h	合わせて前進・後進
連続走行距離 ※5		11.5km (時速4km/hで約3時間)	
防水・防塵性能 (制御ボックス・駆動ユニット)		IPX3 (雨天時使用可能、高圧洗浄不可)	

※1 ( )内は座クッションを外したときのサイズです。

※2 エックスパイプ外々の幅です。( )はサイドガード内々の幅です。

※3 ( )内はフット・レッグサポートを取り付けたままのサイズです。

※4 バッテリー (BAT-240-050) を含めた重量です。( )内はバッテリーを取り外した時の重量です。

※5 バッテリー (BAT-240-050) 装着時の、弊社測定条件での参考値です。走行環境によって距離は異なります。

## バッテリー

名称	リチウムイオンバッテリーL
型番	BAT-240-050
バッテリー種類	リチウムイオンバッテリー
バッテリー重量	0.97kg
バッテリー電圧	24V
バッテリー容量	120Wh
使用温度範囲	0℃～40℃（結露のないこと）
保管温度範囲	-10℃～35℃

## 充電器

電源	入力	AC100-240V～0.7A 50/60Hz
	出力	24V 1.2A
使用電池／充電時間 ※6		リチウムイオンバッテリーL：BAT-240-050（充電時間：約5～6時間）
		リチウムイオンバッテリーS：BAT-240-025（充電時間：約2～3時間）
使用温度範囲		0℃～40℃（結露のないこと）

※6 充電時間はバッテリーが空の状態から満充電までの目安です。

「E!サポート」とは、介助者の車いす動作の負担を軽減するため、電動モータが補助（アシスト）する仕組みです。  
本書で使用している画像・イラストは、ご購入いただいた製品と異なる場合があります。  
製品向上のため、本書に記載している仕様の全部、または一部を予告なく変更することがあります。

## 製造元

 Wheel Chair  
**Miki**  
株式会社 ミキ

〒457-0863 名古屋市南区豊三丁目38番10号