

MYU-ZERO・MPN-257・MPN-257JD

取扱説明書

座面の高さ調節

△危険

- ・後車輪と前輪カスターは、必ず対応する高さ設定に調節してください。
- ・後車輪と前輪カスターの調節を誤ると、腰掛けの場合に転倒する恐れがあります。
- ・使用者を乗せたまま調節を行なうのは、絶対におやめください。

座面の高さを最大3段階（低・中・高）に調節することができます。

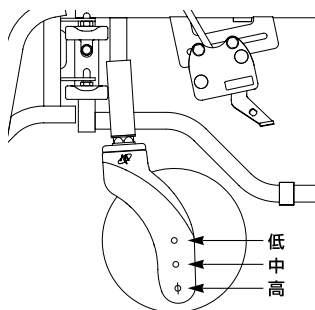
座面の高さ調節は、後車輪と前輪カスターの取り付け位置をそれぞれ対応する高さ（低、中、または高）に調節することで行ないます。

* 後車輪と前輪カスターは、それぞれ左右同じ高さに調節してください。

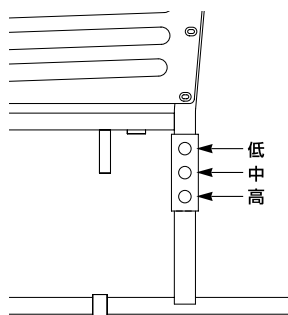
* 座面の高さを変更したら、必ず駐車ブレーキの取り付け位置も併せて調節してください。

後車輪と前輪カスターの調節範囲

前輪カスター

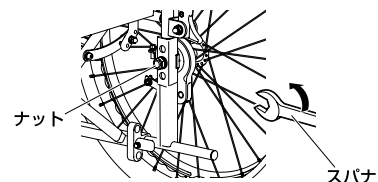


後車輪



後車輪の高さを変える

- 1 作業しない側のブレーキのみかけます。
- 2 後車輪の車軸内側のナットをスパナなどで回して外し、後車輪を引き抜きます。
*このとき、ドラムブレーキも一緒に取り外します。



- 3 後車輪を取り付ける穴を決め、後車輪の車軸をドラムブレーキ等に通し、本体フレームに差し込みます。
- 4 車軸内側にナット等を取り付け、しっかりと締め込みます。
- 5 後車輪がガタつかず、しっかりと固定されていることを確認します。

* 反対側も同じ高さに調節してください。

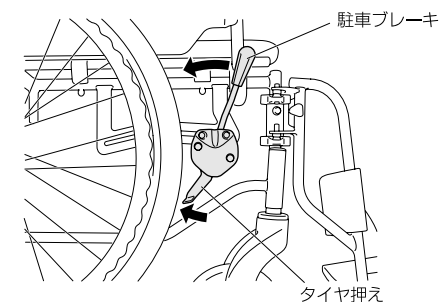
駐車ブレーキの取付位置を調節する

* 座面の高さを調節したら、後車輪と駐車ブレーキ間の距離が変わります。必ず駐車ブレーキの取付位置を調節してください。

* ブレーキの効き具合を随時点検し、効きが悪い場合は、ブレーキの取付位置を調節してください。

- 1 駐車ブレーキの内側のナット（2本）をレンチなどでゆるめます。
- 2 駐車ブレーキをかけたときに、タイヤに駐車ブレーキのタイヤ押えが当たり、後車輪がしっかり止まる位置に調節します。
- 3 ナット（2本）を締め、駐車ブレーキがガタつかずしっかりと固定されていることを確認します。

- 4 駐車ブレーキをかけ、後車輪がしっかり止まることを確認します。

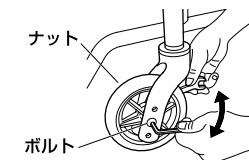


* 後車輪がしっかり止まらない場合、または駐車ブレーキが効きすぎる場合は、再度調節してください。

* 反対側も同様に調節してください。

前輪カスターの高さを変える

- 1 駐車ブレーキレバーを引いて、両輪のブレーキをかけます。
- 2 前輪カスター軸のナットをスパナなどで回して外し、ボルトを抜きます。



- 3 前ページ「後車輪と前輪カスターの調節範囲」に従って、後車輪と同じ高さ設定になる取付け穴にボルトを差し込み、しっかりとナットを締め込みます。
- 4 前輪カスターがしっかりと固定されていることを確認します。また、前輪カスターがスムーズに回転することを確認します。

* 反対側も同じ高さに調節してください。