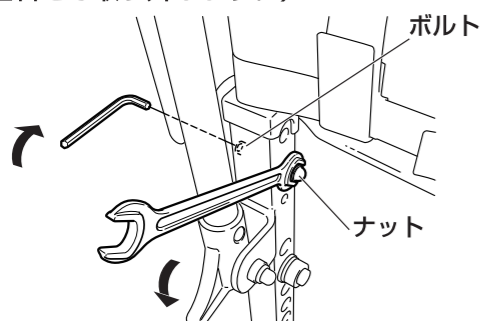


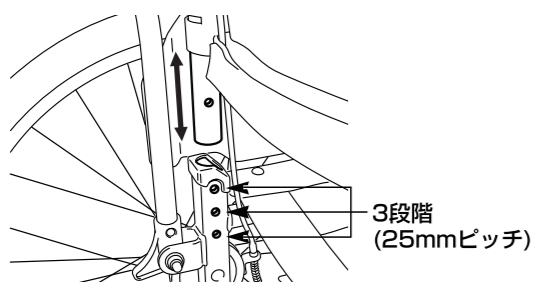
押し手の高さ調節

*介助者の身長に合わせて、押し手の高さを3段階に調節することができます。

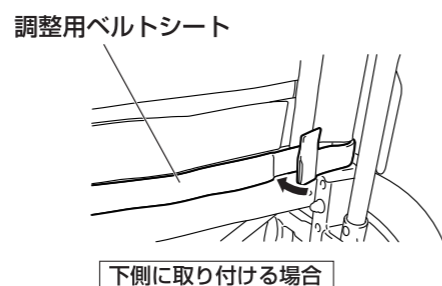
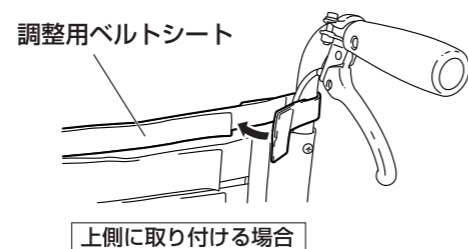
- 1 駐車ブレーキレバーを引いて、両輪のブレーキをかけます。
- 2 背クッションを取り外します。
- 3 背シートパイプ内側のナットをスパナで外し、外側のボルトを六角レンチで取り外します。(左右とも取り外します。)



- 4 押し手の高さを調節し、希望の高さの穴にボルトをねじ込み、六角レンチで締め付けます。(左右とも締め付けます。)
*押し手の高さは3段階(25mmピッチ)に調節することができます。



- 5 ナット、ワッシャー類を取り付けます。
- 6 調整用ベルトシートの取り付け位置を変更します。

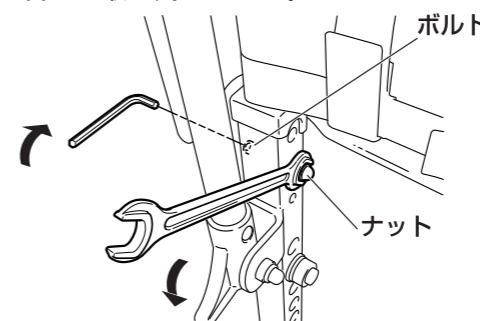


- 7 背シートクッションを取り付けます。

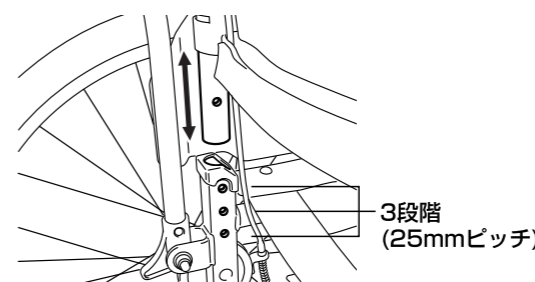
押し手の高さ調節

*介助者の身長に合わせて、押し手の高さを3段階に調節することができます。

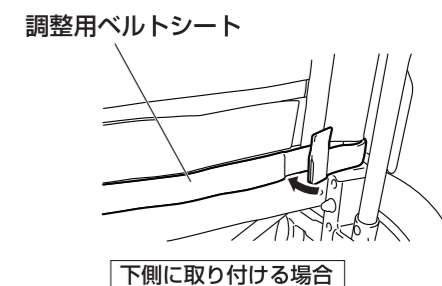
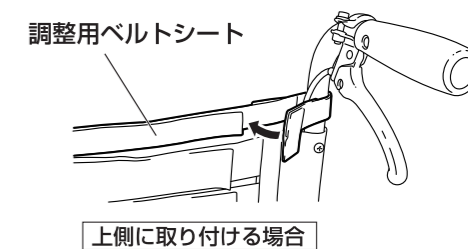
- 1 駐車ブレーキレバーを引いて、両輪のブレーキをかけます。
- 2 背クッションを取り外します。
- 3 背シートパイプ内側のナットをスパナで外し、外側のボルトを六角レンチで取り外します。(左右とも取り外します。)



- 4 押し手の高さを調節し、希望の高さの穴にボルトをねじ込み、六角レンチで締め付けます。(左右とも締め付けます。)
*押し手の高さは3段階(25mmピッチ)に調節することができます。



- 5 ナット、ワッシャー類を取り付けます。
- 6 調整用ベルトシートの取り付け位置を変更します。



- 7 背シートクッションを取り付けます。