

NOVA_e

JWX-1取付の場合：簡易形自操用電動車いす 122308 (JIS T0102)

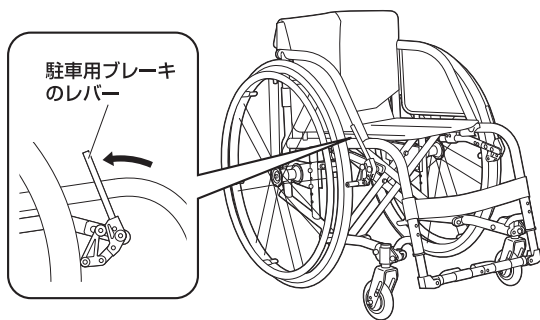
JW-II取付の場合：パワーアシスト形自操用手動車いす 122212 (JIS T0102)

補足取扱説明書

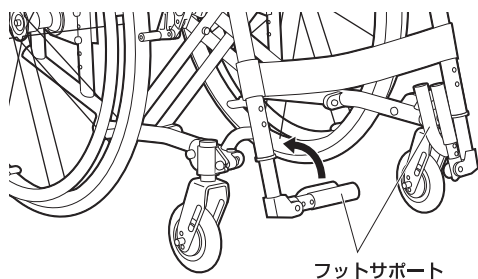
ご使用前に、本書と別冊「標準車いす取扱説明書」、さらにご購入いただいた車いすの仕様に応じて電動ユニットJWX-1もしくはJW-IIの「取扱説明書」を必ずお読みになり、十分に理解した上でお使いください。また、本書はいつでもご覧になれる所に大切に保管し、利用者の身体の状態・環境の変化に応じて再読してください。

車いすのたたみかた

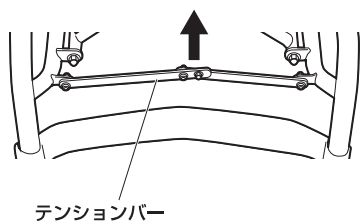
- 1 駐車用ブレーキのレバーを引いて、両輪のブレーキをかけます。



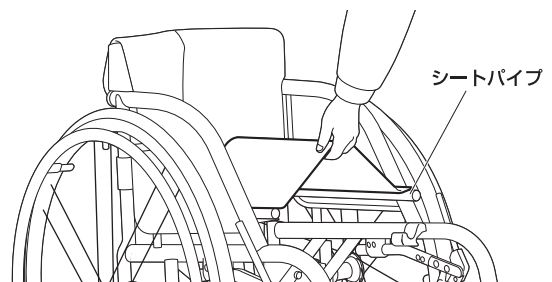
- 2 セパレートステップ装着車の場合、両側のフットサポートをはね上げます。



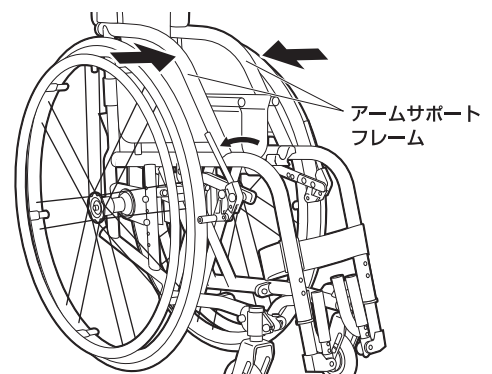
- 3 テンションバーの中央を持ち上げ、軽く曲げておきます。



- 4 座シートの前端を持ち上げ、シートパイプを引き寄せます。



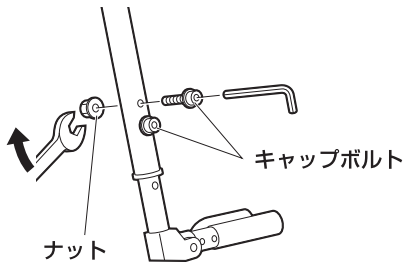
- 5 アームサポートフレームを両側から押し、座シートを折りたたみます。



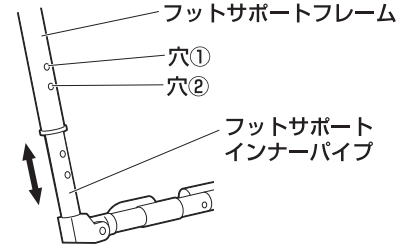
フットサポートの高さ調節

使用者に合わせて、フットサポートを適切な高さに調節してください。調節は、フットサポートインナーパイプ上の高さ調節用穴(6箇所)へのキャップボルトの取付位置を変えることで行ないます。

- 1 駐車用ブレーキのレバーを引いて、両輪のブレーキをかけます。
- 2 キャップボルト(2箇所)の頭をレンチで固定しながら、反対側のナットをスパナなどで回して外し、キャップボルトを取り外します。



- 3 フットサポートを適切な高さに調節し、キャップボルトを通す穴を決めます。



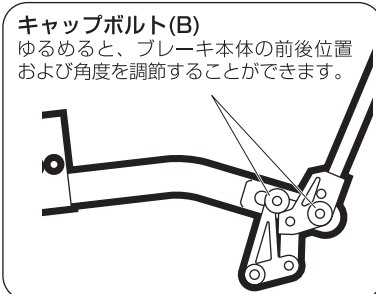
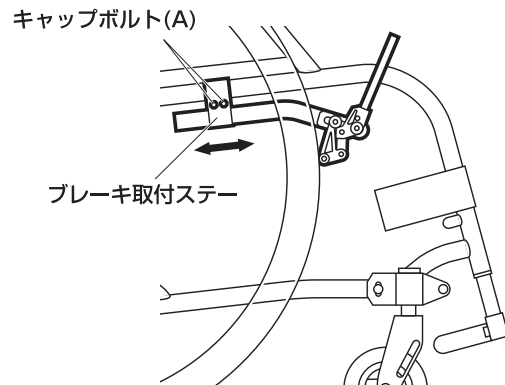
- 4 フットサポートフレームの穴①②から手順3で決めた穴に、キャップボルトを通します。
- 5 キャップボルトの頭をレンチで固定しながら、反対側のナットを締め付けて固定します。
- 6 もう片方のフットサポートも同様に調節します。

*フットサポートがしっかり固定されていることを確認してください。

駐車用ブレーキの調節

駐車用ブレーキのかかり具合が悪いと、立ち上がり時やベッドなどに移るときに大変危険です。ブレーキは随時チェックし、下記方法に従って調節してください。

- 1 タイヤの空気圧が適正か確認します。
- 2 ブレーキをかけた状態で車輪を手で回します。
手で回るようなら、ブレーキのかかりが悪いので以下の方法で調節します。
- 3 キャップボルト(A)(2箇所)を、レンチを使用してゆるめます。
- 4 ブレーキ取付ステーを前後にスライドさせ、適当な位置でキャップボルト(A)を軽く締め、仮固定します。
- 5 ブレーキのかかり具合を確認します。
かかりが良ければ、キャップボルト(A)をしっかりと締め本固定します。
かかりが悪ければ、手順4~5を繰り返します。
*キャップボルト(B)(2箇所)の調節により、さらに細かいブレーキ調節が可能です。
- 6 同様に、反対側のブレーキの確認・調節をします。



製造元

 Miki

株式会社 ミキ

〒457-0863 名古屋市南区豊三丁目38番10号
TEL 052-694-0333 FAX 052-694-0800

1109-001