

SUPER NOVA AXIS RIGID

補足取扱説明書

ご使用前に、本書と別冊「SUPER NOVA AXIS取扱説明書」を必ずお読みになり、十分に理解した上でお使いください。
また、本書はいつでもご覧になれる所に大切に保管し、利用者の身体の状態・環境の変化に応じて再読してください。

使用目的・特徴

本製品は、一人乗り用・手動式車いすです。
本製品に搭乗しての移動と、本製品に座しての休息を使用目的としています。

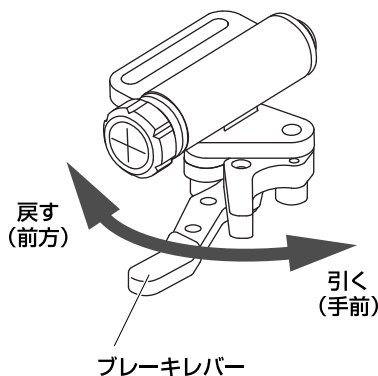
本製品は、使用者がハンドリムを操作して駆動する手動式の自走用標準型車いすです。日常生活用に設計されており、特殊な使用目的（スポーツ・入浴など）のものではありません。

はじめに

本製品は、折りたたみ機能のない固定車タイプです。別冊「SUPER NOVA AXIS取扱説明書 4・5ページ」に記載されている「車いすの開きかた」、「車いすのたたみかた」は省いてお読みください。
また、駐車用ブレーキのかけかたおよび調節のしかたについては、本書をお読みください。

使いかた

駐車用ブレーキのかけかた



使用者が、左右のブレーキレバーを手前に引いてかけます。

ブレーキレバーを前方に戻すと解除されます。