

# NOVA IV mini

## 補足取扱説明書

ご使用前に、本書と別冊「NOVA IV 取扱説明書」を必ずお読みになり、十分に理解した上でお使いください。

また、本書はいつでもご覧になれる所に大切に保管し、利用者の身体の状態・環境の変化に応じて再読してください。

### 使用目的・特徴

本製品は、手動式車いすで、一人乗り用です。  
これに搭乗しての移動と、休息を目的としています。

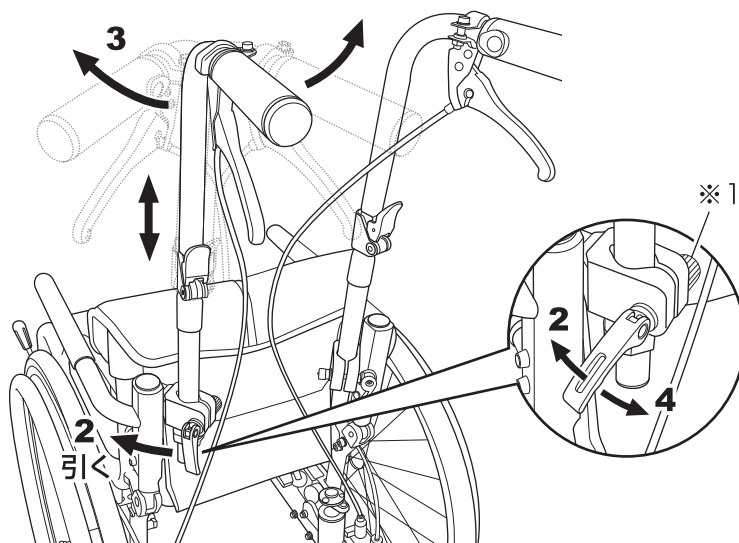
本製品は、使用者がハンドリムを操作して駆動する手動式の自走用車いすです。日常生活用に設計されており、特殊な使用目的（スポーツ・入浴など）のものではありません。

### 手押しハンドルの高さ／向き調節

標準装備

介助者にあわせて、手押しハンドルの高さとしきを変えることができます。

- 1 駐車用ブレーキレバーを引いて、両輪のブレーキをかけます。
- 2 クイックリリースレバーを引き起こして、クランプをゆるめます。
- 3 手押しハンドルの高さとしきを適切な位置に調節します。
- 4 クイックリリースレバーを倒して、クランプを締め込みます。



- 5 反対側の手押しハンドルも同様に調節します。

#### △注意

調節した後は、必ず手押しハンドルがぐらつかないことを確認してください。  
クランプ力が不足したまま手押しハンドルを操作すると、車いすが不安定になり転倒などの事故につながる恐れがあります。

※1 クイックリリースレバーによるクランプ力の調節は、レバーの反対側にあるナットを締めるもしくはゆるめることで調節できます。

#### △注意

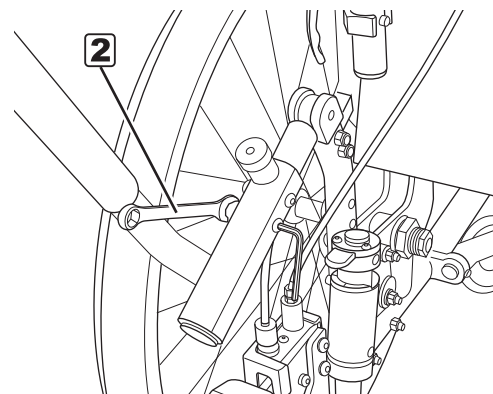
手押しハンドルには重い荷物を掛けたりしないでください。車いすのバランスがくずれて後方へ転倒する恐れがあります。

## アームサポートの高さ調節

標準装備

使用者にあわせて、跳上式パイプアームサポートの高さを3段階に調節できます。

- 1 駐車用ブレーキレバーを引いて、両輪のブレーキをかけます。
- 2 ボルトをレンチで固定しながらナットをスパナで外し、ボルトをレンチで回して抜きます。(上下2ヶ所)
- 3 パイプアームサポート本体とインナーパイプの穴を任意の高さにあわせて、ボルトをレンチで回しながら奥まで差し込んで締めつけます。(上下2ヶ所) 締め付けトルク：5.0N・m
- 4 ボルトをレンチで固定しながらナットをスパナで締め込みます。(上下2ヶ所) 締め付けトルク：6.0N・m
- 5 反対側も同様に調節します。



※2 高さ(座面からパイプアームサポート上面間)の調節範囲は3段階(190mm / 210mm / 230mm)から選択できます。ただし、後座面高340mm選択時は、アームサポート高190mmは設定できません。

### △注意

パイプアームサポートには乗らないようにしてください。過度な負荷をかけるとパイプの変型や破損を起こし、怪我をする恐れがあります。

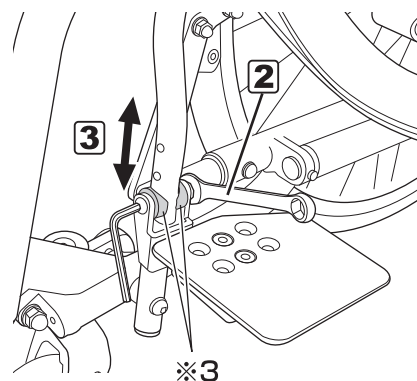
## 直下型フットサポートの高さ / 前後位置 / 角度調節

オプション

使用者にあわせて、フットサポートの高さ、前後位置、角度を調節することができます。

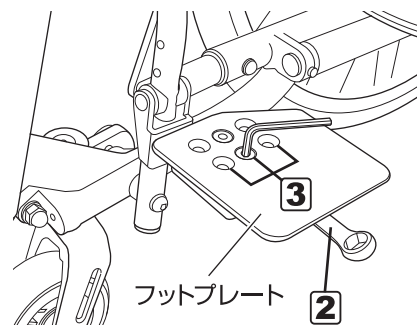
### フットサポートの高さ調節

- 1 駐車用ブレーキレバーを引いて、両輪のブレーキをかけます。
- 2 ボルトをレンチで固定しながらナットをスパナで外し、ボルトを引き抜きます。  
※3 樹脂スペーサーが落ちないように気をつけて作業してください。
- 3 レッグポストの任意の穴位置にあわせてボルトを差し込み、ナットで固定します。締め付けトルク：6.0N・m
- 4 反対側も同様に調節します。



### フットサポートの前後位置及び角度調節

- 1 駐車用ブレーキレバーを引いて、両輪のブレーキをかけます。
- 2 ボルトをレンチで固定しながらフットプレート裏側のナットをスパナで外し、ボルトを引き抜きます。
- 3 フットプレートを任意の角度にあわせ、穴位置を選択してボルトを差し込みナットで固定します。締め付けトルク：6.0N・m
- 4 反対側も同様に調節します。



製造元



〒457-0863 名古屋市南区豊三丁目38番10号  
TEL 052-694-0333 FAX 052-694-0800