

# ノンバックブレーキ 補足取扱説明書

この度は、ノンバックブレーキ付き車いすをお買い求め頂き、誠にありがとうございます。  
同封の取扱説明書と併せて本書を必ずお読みになり、十分ご理解いただいた上でお使いください。  
また、本書はいつでもご覧になれる所に大切に保管しておいてください。

## 製品の特長

使用者が車いすから立ち上がるとノンバックブレーキが働き車いすの後方移動を抑えます。  
万一、駐車用ブレーキをかけ忘れて車いすに乗り降りした際でも、車いすの後方移動を抑えることで  
転倒事故の防止や被害の軽減を目的とした安全補助装置です。

## 安全上のご注意

### 警告

- ・ノンバックブレーキは、車いすの正しいご使用を前提とした安全補助装置です。  
ノンバックブレーキに頼った使用は行わず、乗り降りの際および停止時は必ず両輪の駐車用ブレーキをかけてください。
- ・ノンバックブレーキは車いすの後方移動を抑える安全補助装置です。  
ノンバックブレーキが働いている状態でも車いすは前方には動きますので、駐車時や、乗り降りする際は必ず平坦な場所で行い、駐車用ブレーキをかけてください。

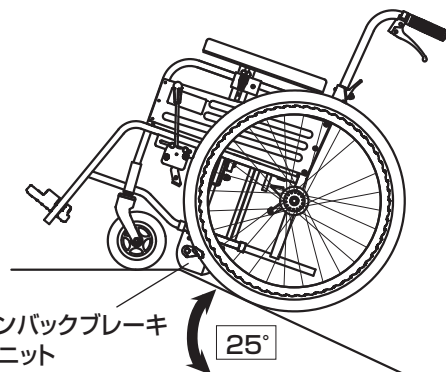
### 注意

- ・ノンバックブレーキは、使用者の体型や体重、乗り降りの仕方、座クッションの種類や状態、駆動輪(主輪)の空気圧等の条件によって、正しく機能しない場合があります。ご使用前に必ず作動確認を行ってください。
- ・使用者の適応体重は、**30kg以上**です。適応体重に満たない場合は作動状況をご確認の上、ご利用ください。
- ・乗車の際、シート前方部分に浅く座るとノンバックブレーキが解除されません。  
ご使用前に試乗しノンバックブレーキが解除されることを確認いただいた上でご使用ください。
- ・乗車の際、着座する前にシートに手を置くとノンバックブレーキが解除され車いすが動き出す恐れがあります。  
停車時は、駐車用ブレーキを必ずかけてください。
- ・使用される方の症状や状態によっては、座面中央部分に着座できないことにより、ノンバックブレーキが十分に解除されないことがあります。その場合は車いすを前方に動かすことでノンバックブレーキが解除されます。  
解除されることを確認してからご使用ください。
- ・ご使用になるクッションの種類により、ノンバックブレーキが作動しない場合があります。

#### 使用できないクッション

- ・ウレタンクッションの厚み80mm以上のもの。
- ・重量2kg以上のクッション、ジェル・ウォーター入りクッションなど。
- ・クッション下面に硬いボードが入っているもの。

- ・車載用の固定フックをノンバックブレーキユニットに掛けないでください。  
無理な負荷が加わり、破損する恐れがあります。
- ・**25°以上のスロープ**を使用しないでください。  
ノンバックブレーキユニットが地面に接触して破損する恐れがあります。



## ⚠ 注意

・下記内容の注意タグを車いすに取り付けています。内容をよく読んで車いすから取り外さずにご使用ください。

Wheel Chair  
Miki

### ⚠ ノンバックブレーキの注意

- ノンバックブレーキは、車いすの正しいご使用を前提としたシステムです。ノンバックブレーキに頼った使用は行わず、乗り降りの際および停止時は必ず両輪の駐車用ブレーキをかけてください。
- ノンバックブレーキは万一駐車用ブレーキをかけ忘れて車いすに乗り降りした際でも車いすの後方移動を抑えることで転倒事故の防止や被害の軽減を行うことを目的とした安全補助装置です。  
駐車用ブレーキと異なり、確実な車いすの停止を目的とする装置ではありません。

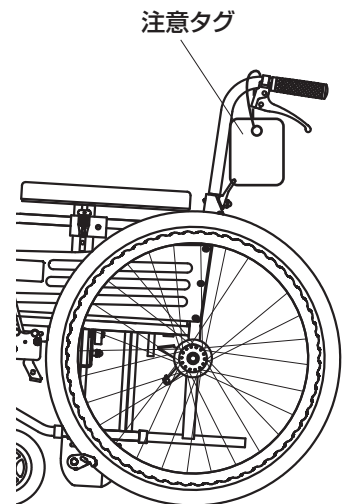
表面

Wheel Chair  
Miki

### ⚠ ノンバックブレーキの注意

- ノンバックブレーキは、使用者の体型や体重、立ち上がり方、座クッションの種類や状態、駆動輪（主輪）の空気圧等の条件によって、正しく機能しない場合があります。
- 使用者が車いすの座面に座った時にノンバックブレーキが解除されない場合は、車いすを前方に動かすことで解除されます。
- ご使用前には、必ずノンバックブレーキの作動確認を行って下さい。
- 詳しくは販売会社にお問い合わせください。

裏面



## 使用前の点検（ノンバックブレーキ）

使用前に次の点検を必ず行ってください。

点検を行い作動不良や違和感がある時は、使用を中止してお買い上げの販売店にご連絡ください。

- ・使用者が乗車していない状態で、駐車用ブレーキを解除して車いすを後方に押した時に車いすが後方に動かないことを確認してください。
- ・使用者が車いすの座面に座った時に、ノンバックブレーキが解除され、車いすの操作ができることを確認してください。使用者の状態により車いすの座面に座っても解除されない場合は、車いすを前方に動かしてください。その動作の後にノンバックブレーキが解除され、車いすの操作ができることを確認してください。
- ・使用者が車いすの座面から立ち上がった時に、車いすが後方に動かないことを確認してください。
- ・車いすを折りたたんだ時に、ノンバックブレーキが解除され、車いすを移動できることを確認してください。
- ・ノンバックブレーキとタイヤの間に異物が挟まっていないか確認してください。異物が挟まっていると誤作動を起こす恐れがあります。

## 使用方法

- ・乗車する際は車いすの中央に深く座り、必ずノンバックブレーキが解除されたことを確認してから操作してください。シート前方に浅く座ったり、左右のどちらかに片寄って座るとノンバックブレーキが解除されない恐れがあります。また、ノンバックブレーキがしっかり効いてタイヤに噛みこんでいると、解除しにくい場合がありますが、少し前進させるとノンバックブレーキが解除されます。以上の操作により解除されることを確認してください。
- ・車いすのみでの移動方法（ノンバックブレーキの解除方法）  
車いすのみ（使用者が乗車しない状態）で移動するときは駐車用ブレーキを解除し、座シート中央を持ち上げ車いすを軽く折りたたんだ状態にしてください。ノンバックブレーキが解除され、車いすを移動できるようになります。

製造元

Wheel Chair  
Miki

株式会社 ミキ

〒457-0863 名古屋市南区豊三丁目38番10号