

お手入れについて

● フレームのお手入れ

フレームの汚れは、タオルかスポンジに中性洗剤を含ませて拭き取ってください。

● シート、樹脂部品のお手入れ

樹脂部品の汚れは中性洗剤で落としてください。

⚠️注意

本製品が汚れた場合は、中性洗剤を染み込ませた布で汚れを拭きとった後、水で濡らした布で洗剤を拭き取り、乾かしてご使用ください。

シンナー、ベンジン等の溶剤は使用しないでください。製品を傷める恐れがあります。マジックテープ面に糸くず、汚れ等がついた際は、接着力が弱くなりますので取り除いてください。

● 保管時の注意

水につけたまま長時間放置しないでください。ご使用にならない場合は、風通しの良い所で保管してください。

仕様

主要寸法

(単位：mm)

機種	ハイタイプ		ロータイプ	
	280	330	280	330
座シート幅	280	330	280	330
座シート奥行き	280			
座高	280~340 (20mmピッチで4段階)		155	
バックレストシート高	320		250	
バックレストシート角	97°			
全長	550			
全幅	370	420	370	420
全高	680~800 (座高280設定時)		460~580	
アームサポート高	180~250			
折畳幅	180			
折畳全長	390 (ハンドル取外し時)			
折畳全高	585 (座高280、ハンドル取外し時)		400 (ハンドル取外し時)	
重量	4.0kg		3.6kg	

GFバスチェア

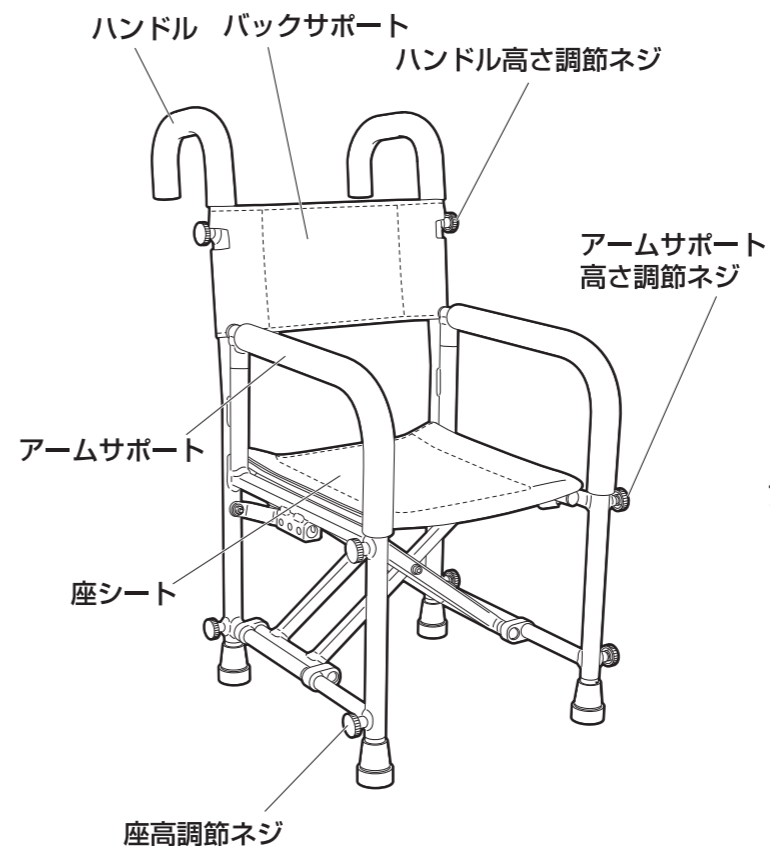
取扱説明書

はじめに

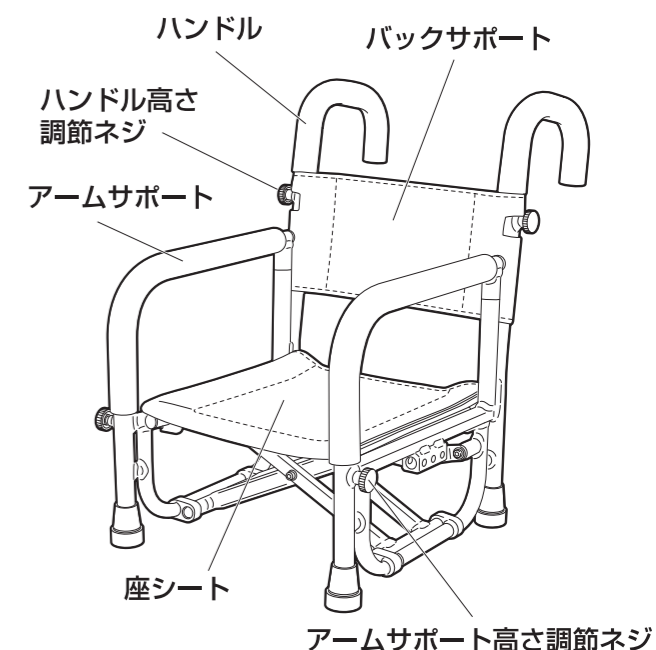
この度は、弊社製品をお買い求め頂き、誠にありがとうございます。

ご使用前に本書を必ずお読みになり、十分に理解をした上でお使いください。また、本書はいつでもご覧になれる所に大切に保管しておいてください。

ハイタイプ



ロータイプ



安全上のご注意

⚠️警告

使用者を乗せたままいすを持ち上げるときは、アームサポート、ハンドルを持たないでください。ハンドルやアームサポート等を持つと、使用者の重みで部品が外れて使用者が転倒または落下し、けがにつながる恐れがあります。

⚠️注意

- このいすは、浴室のふちで固定し使用する設計となっています。ハンドルにて固定できない場所で使用する場合は、転倒する危険性がありますので十分に注意してください。
- このいすは1人用です。2人以上同時に座らせることはおやめください。
- いすを開くときにシートパイプを握って押し下げないでください。手をはさみ危険です。
- 使用する前に各調節ネジを点検し、ゆるんでいるときは増し締めをしてください。
- お手入れの際、シンナー、ベンジン等の溶剤は、使用しないでください。製品を傷める恐れがあります。

* いすの廃棄については、最寄の行政担当窓口におたずねください。

製造元

Miki

株式会社 ミキ

〒457-0863 名古屋市南区豊三丁目38番10号

おもな機能と特長

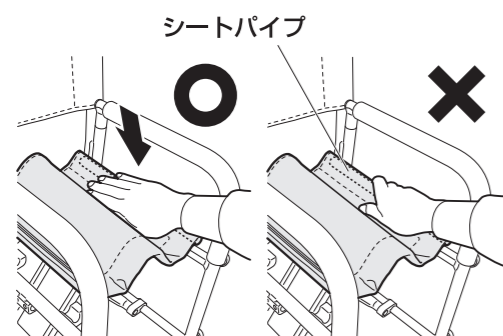
- お風呂用いす
お風呂での使用でもさびない素材にて製作されています。
- モジュール機能
座高（ハイタイプのみ）、アームサポート、ハンドルの高さを使用者に合わせて調節することができます。

使いかた

いすの開きかた

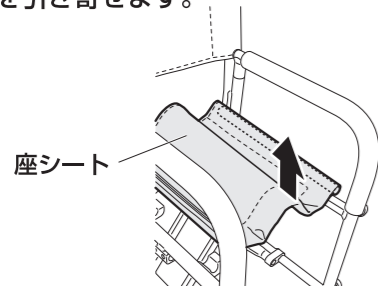
両側のシートパイプを手の平で押し下げて開きます。

△注意 シートパイプを握って押し下げないでください。手をはさんでけがをする恐れがあります。

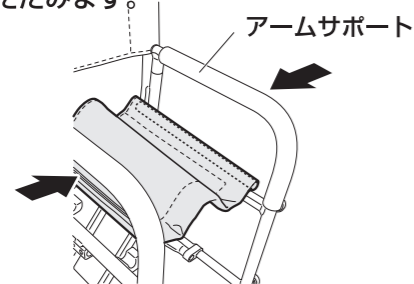


いすのたたみかた

- 1 座シートの前端を持ち上げ、シートパイプを引き寄せます。

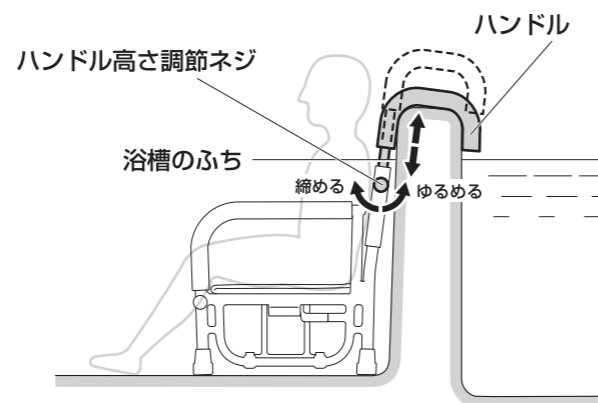


- 2 アームサポートを両側から押し、座シートを折りたたみます。



浴槽への取り付けかた

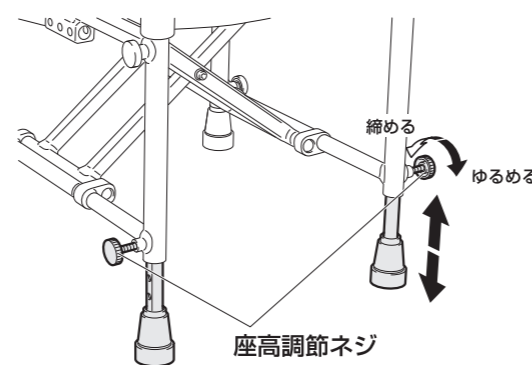
- 1 左右のハンドル高さ調節ネジをゆるめます。
- 2 ハンドルを浴槽のふちにしっかりと掛けます。
- 3 いすの脚が確実に床についた状態で、ハンドル高さ調節ネジを締め付けます。



* 床が水平でない場合などは、取り付けが不安定になることがあります。取り付け後、しっかりと固定されていることを確認してください。

座高調節のしかた <ハイタイプのみ>

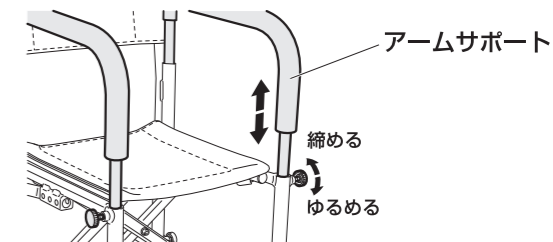
- 1 座高調節ネジ(左右前後4箇所)をゆるめます。
- 2 使用者に合わせて座高を調節した後、座高調節ネジをしっかりと締め付けて固定します。



* 4箇所とも同じ高さに調節してください。

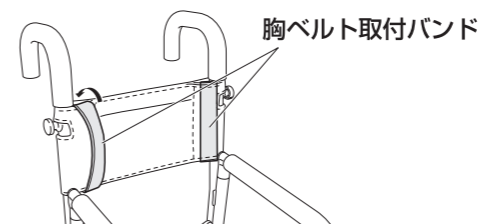
アームサポートの高さ調節のしかた

- 1 左右のアームサポート高さ調節ネジをゆるめます。
- 2 使用者に合わせてアームサポートの高さを調節した後、アームサポート高さ調節ネジをしっかりと締め付けて固定します。



胸ベルトの取り付け（標準装備）

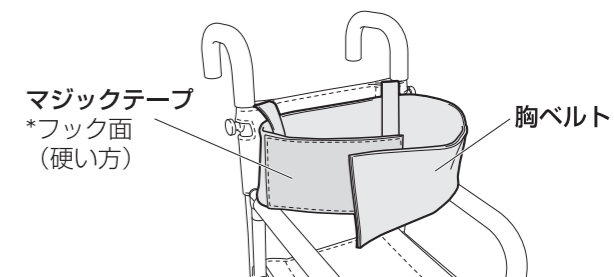
- 1 胸ベルト取付バンド(2本)をバックサポート左右のすき間に通し、両端のマジックテープを貼り合わせます。



* 貼り合わせ面を体に当たらないように、隙間に回しこみます。

- 2 胸ベルト取付バンド(2本)に胸ベルトを通します。

- 3 使用者が座った状態で、胸ベルトが適切な締め具合になるように、マジックテープを貼り合わせて固定します。



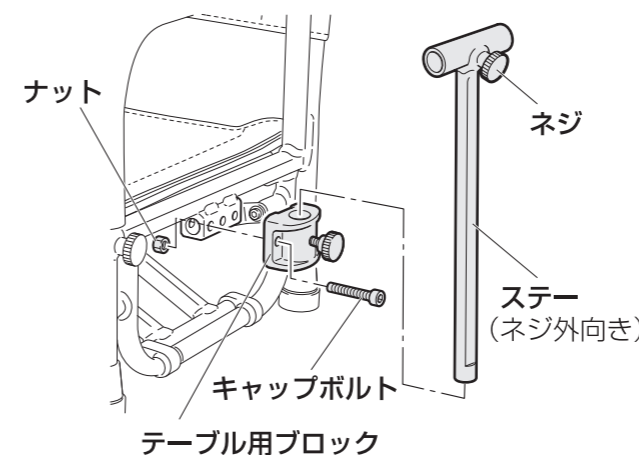
* マジックテープのフック面が外側を向くように取り付けてください。内側を向いていると、フック面の突起により使用者の体が傷つく恐れがあります。

オプション部品の取り付けかたと使いかた

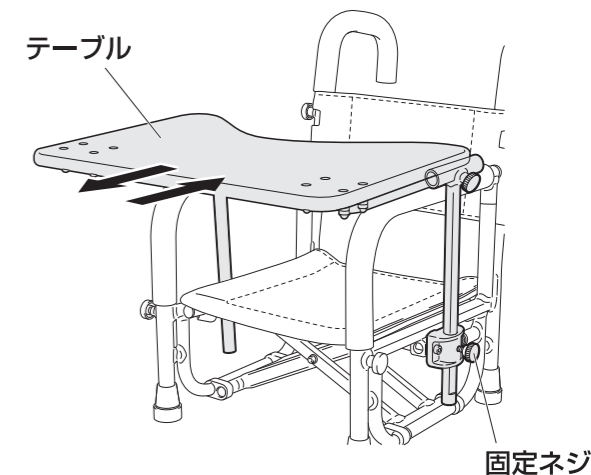
テーブルの取り付け

△注意 当テーブルは、バスチェアを室内で使用することを目的としている為、耐水仕様となっておりません。水周りでのご利用は、ご遠慮ください。

- 1 テーブル用ブロックを、キャップボルトとナットでいすの両側に取り付けます。
- 2 テーブル用ブロックの穴にステーを差し込みます。



- 3 ステーにテーブルを取り付け、高さを調節した後、固定ネジを締め付けてステーを固定します。



※両側のステーを同じ高さに合わせてください。